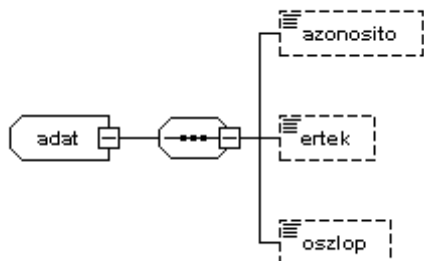


# Adat XML séma

## adat - complex type

Kérdőív adat elem.

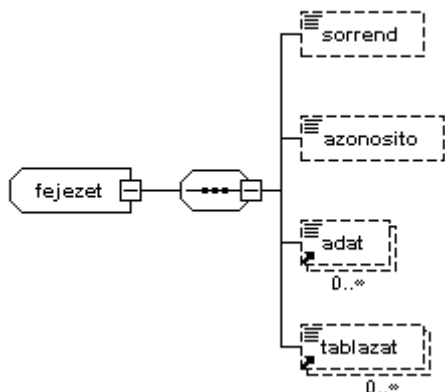


Attribútum neve	Attribútum típusa	Attribútum leírása
azonosito	xs:string	Adat elemnek megfelelő sablon mező azonosítója.
ertek	xs:string	Adat elem értéke.
oszlop	xs:string	Adat elemhez tartozó oszlop.

```
<xs:complexType name="adat">
  <xs:sequence>
    <xs:element minOccurs="0" name="azonosito" type="xs:string"/>
    <xs:element minOccurs="0" name="ertek" type="xs:string"/>
    <xs:element minOccurs="0" name="oszlop" type="xs:string"/>
  </xs:sequence>
  <xs:attribute name="f" type="tns:forrasEnum"/>
</xs:complexType>
```

## fejezet - complex type

Kérdőív fejezetet reprezenztáló osztály.



Attribútum neve	Attribútum típusa	Attribútum leírása
-----------------	-------------------	--------------------

sorrend	xs:long	Fejezet sorszáma.
azonosito	xs:string	Lásd a szülőben.

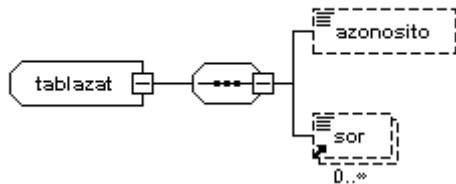
```

<xs:complexType name="fejezet">
  <xs:sequence>
    <xs:element minOccurs="0" name="sorrend" type="xs:long"/>
    <xs:element minOccurs="0" name="azonosito" type="xs:string"/>
    <xs:element maxOccurs="unbounded" minOccurs="0" ref="tns:adat"/>
    <xs:element maxOccurs="unbounded" minOccurs="0" ref="tns:tablazat"/>
  </xs:sequence>
  <xs:attribute name="f" type="tns:forrasEnum"/>
</xs:complexType>

```

## tablazat - complex type

Kérdőív táblázatának adatait tartalmazó osztály.



Attribútum neve	Attribútum típusa	Attribútum leírása
-----------------	-------------------	--------------------

azonosito	xs:string	Táblázat azonosítója.
-----------	-----------	-----------------------

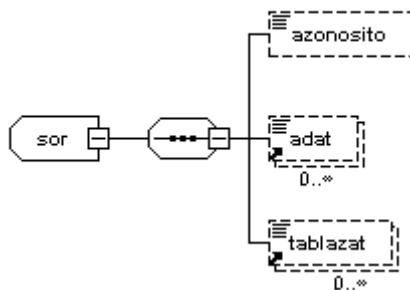
```

<xs:complexType name="tablazat">
  <xs:sequence>
    <xs:element minOccurs="0" name="azonosito" type="xs:string"/>
    <xs:element maxOccurs="unbounded" minOccurs="0" ref="tns:sor"/>
  </xs:sequence>
</xs:complexType>

```

## sor - complex type

Táblázat egy sora.



```

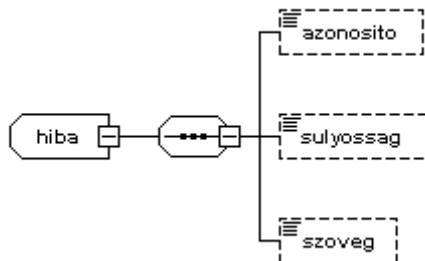
<xs:complexType name="sor">
  <xs:sequence>
    <xs:element minOccurs="0" name="azonosito" type="xs:string"/>
    <xs:element maxOccurs="unbounded" minOccurs="0" ref="tns:adat"/>
    <xs:element maxOccurs="unbounded" minOccurs="0" ref="tns:tablazat"/>
  </xs:sequence>
  <xs:attribute name="f" type="tns:forrasEnum"/>
</xs:complexType>

```

```
<xs:attribute name="panel" type="xs:string"/>
</xs:complexType>
```

## hiba - complex type

Kérdőívre vonatkozó hiba elem.



Attribútum neve	Attribútum típusa	Attribútum leírása
azonosito	xs:string	Azonosító (EAZON).
sulyosság	xs:string	Hiba súlyossága.
szoveg	xs:string	Hiba szövege.

```
<xs:complexType name="hiba">
```

```
  <xs:sequence>
```

```
    <xs:element minOccurs="0" name="azonosito" type="xs:string"/>
```

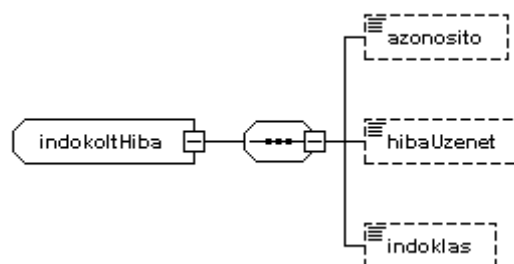
```
    <xs:element minOccurs="0" name="sulyosság" type="xs:string"/>
```

```
    <xs:element minOccurs="0" name="szoveg" type="xs:string"/>
```

```
  </xs:sequence>
```

```
</xs:complexType>
```

## indokoltHiba - complex type



Kérdőívre vonatkozó hiba elem.

Attribútum neve	Attribútum típusa	Attribútum leírása
azonosito	xs:string	Azonosító (EAZON).
hibaUzenet	xs:string	Hiba szövege
indoklas	xs:string	Hiba indoklása.

```
<xs:complexType name="indokoltHiba">
```

```
  <xs:sequence>
```

```
    <xs:element name="azonosito" type="xs:string" minOccurs="0"/>
```

```
    <xs:element name="hibaUzenet" type="xs:string" minOccurs="0"/>
```

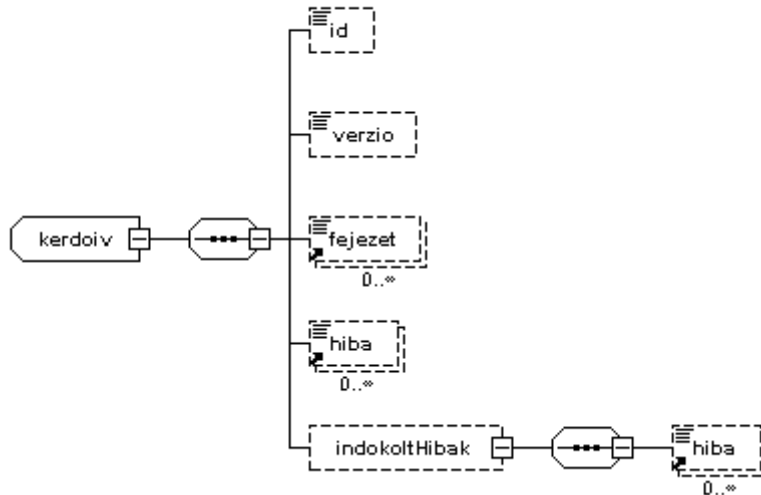
```

    <xs:element name="indoklas" type="xs:string" minOccurs="0"/>
  </xs:sequence>
</xs:complexType>

```

## kerdoiv - complex type

Kérdőív, az adatXML fő eleme.



### Attribútum neve Attribútum típusa Attribútum leírása

id	xs:long	Kérdőív azonosító.
verzio	xs:long	Kérdőív verzió száma.

```

<xs:complexType name="kerdoiv">
  <xs:sequence>
    <xs:element name="id" type="xs:long" minOccurs="0"/>
    <xs:element name="verzio" type="xs:long" minOccurs="0"/>
    <xs:element ref="tns:fejezet" minOccurs="0" maxOccurs="unbounded"/>
    <xs:element ref="tns:hiba" minOccurs="0" maxOccurs="unbounded"/>
    <xs:element name="indokoltHibak" minOccurs="0">
      <xs:complexType>
        <xs:sequence>
          <xs:element ref="tns:hiba" minOccurs="0"
maxOccurs="unbounded"/>
        </xs:sequence>
      </xs:complexType>
    </xs:element>
  </xs:sequence>
</xs:complexType>

```

## forrasEnum - simple type

```

<xs:simpleType name="forrasEnum">
  <xs:restriction base="xs:string">
    <xs:enumeration value="M"/>
  </xs:restriction>
</xs:simpleType>

```