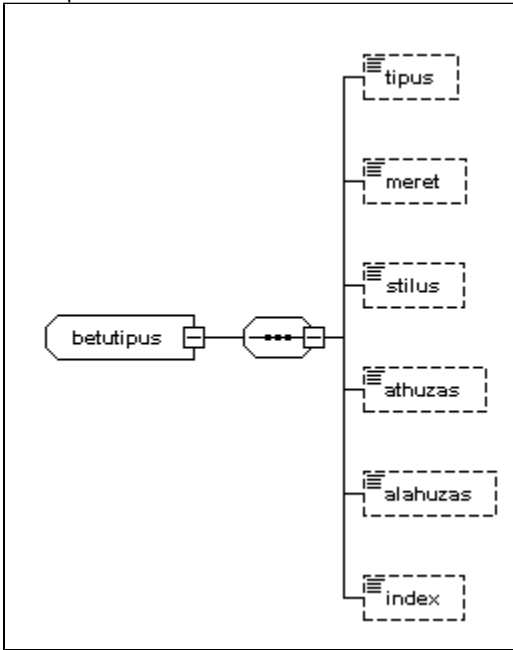


Kérdőívsablon XML séma

betutípus - complex type

Betűtípus.

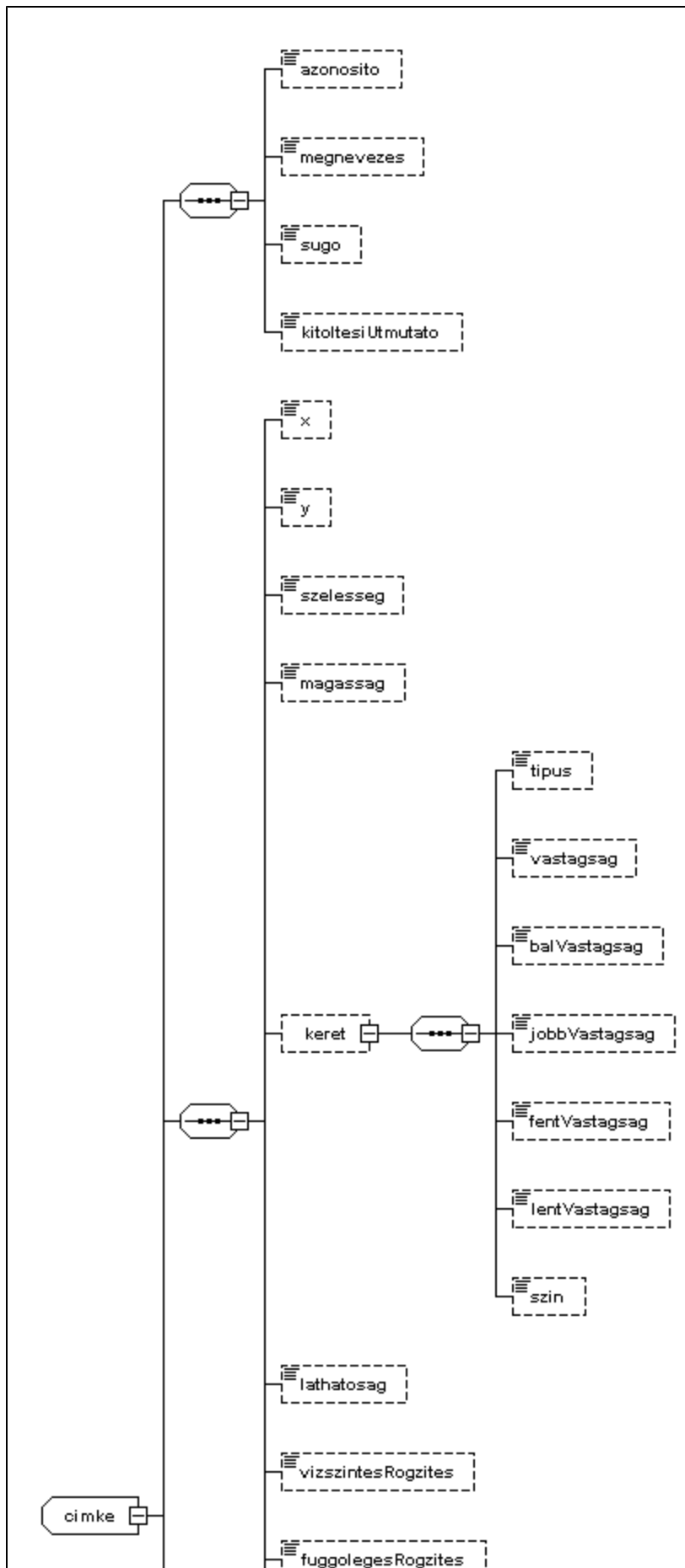


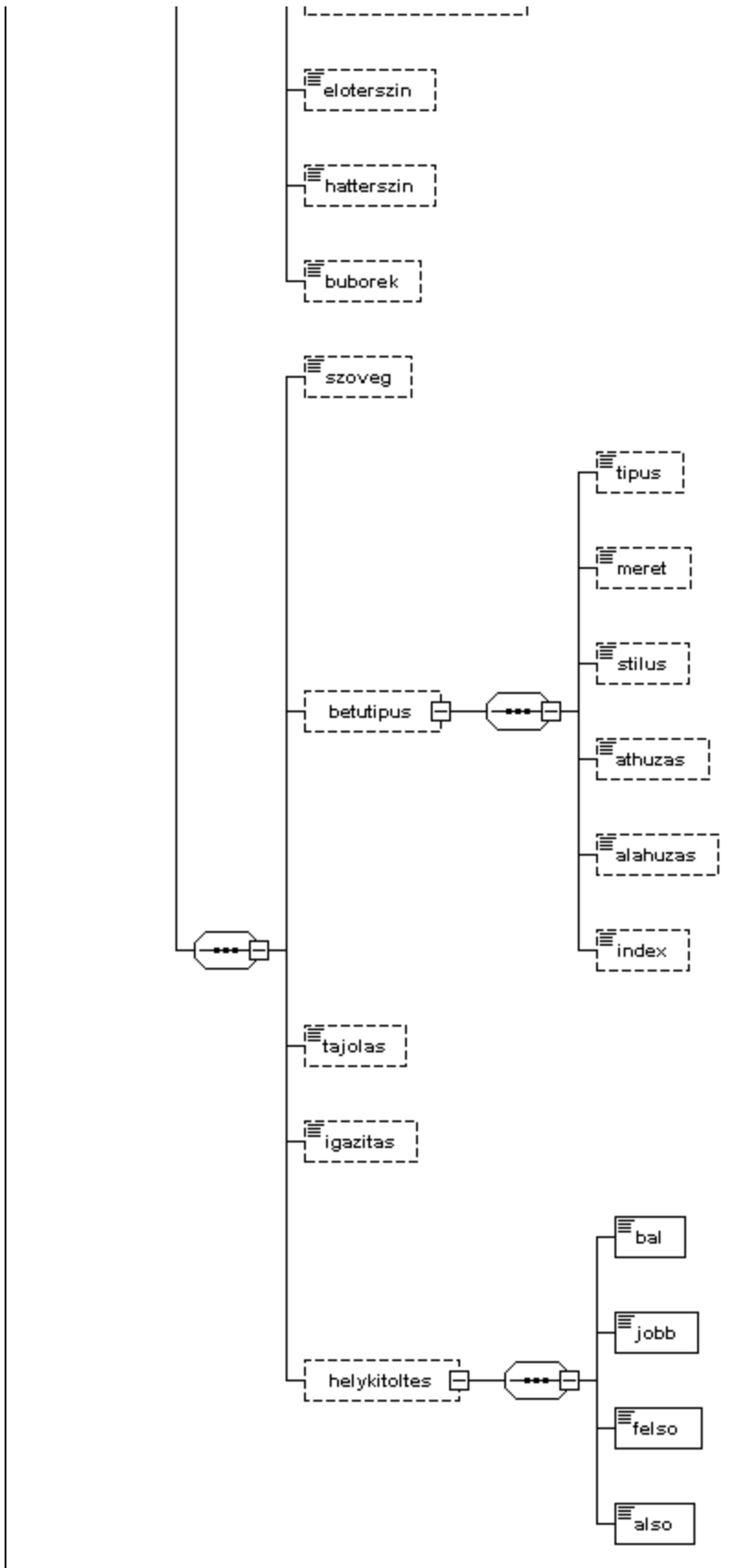
Attribútum neve	Attribútum típusa	Attribútum leírása
tipus	xs:string	Betűtípus, pl. Arial, Times New Roman, stb.
meret	xs:int	Szöveg mérete pixelben megadva.
stilus	tns:stilus	Szöveg stílusa, normál, félkövér, dőlt, vagy az utóbbi kettő kombinációja.
athuzas	xs:boolean	Át van húzva-e a szöveg.
alahuzas	xs:boolean	Alá van-e húzva a szöveg.
index	tns:index	Index nélküli, alsó vagy felső indexű szöveg.

```
<xs:complexType name="betutípus">  
  <xs:sequence>  
    <xs:element minOccurs="0" name="tipus" type="xs:string"/>  
    <xs:element minOccurs="0" name="meret" type="xs:int"/>  
    <xs:element minOccurs="0" name="stilus" type="tns:stilus"/>  
    <xs:element minOccurs="0" name="athuzas" type="xs:boolean"/>  
    <xs:element minOccurs="0" name="alahuzas" type="xs:boolean"/>  
    <xs:element minOccurs="0" name="index" type="tns:index"/>  
  </xs:sequence>  
</xs:complexType>
```

cimke - complex type

Formázott szöveg kiírására való komponens.





Attribútum neve	Attribútum típusa	Attribútum leírása
szoveg	xs:string	Szöveg. Formázással ellátva.

betutípus	tns:betutípus	Betű típusa.
tajolás	tns:tajolás	Tájolás.
igazítás	tns:igazítás	Igazítás.
helykitoltes	tns:helykitoltes	Helykitöltés a komponensen belül körben. Angolul padding.

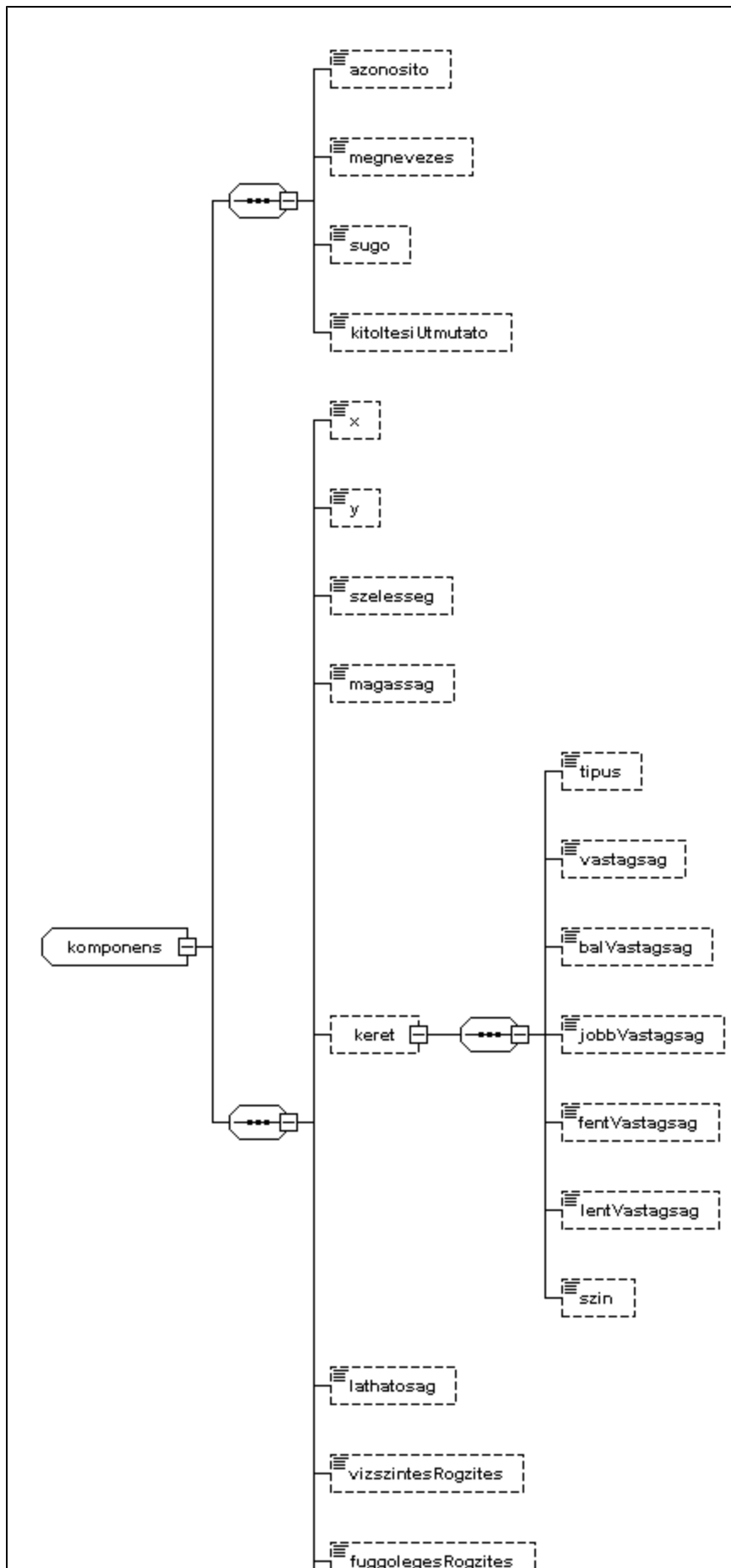
```

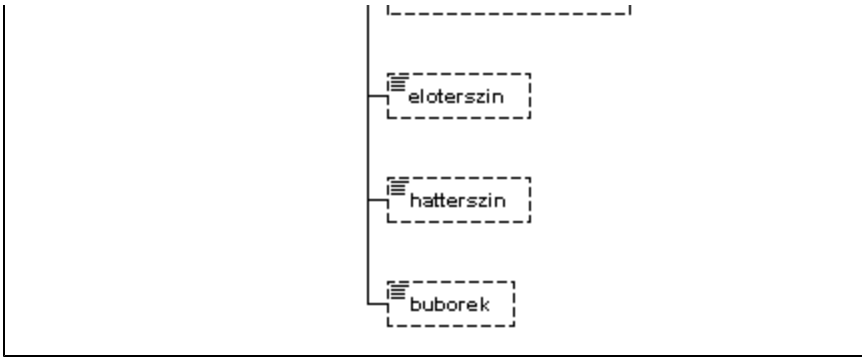
<xs:complexType name="cimke">
  <xs:complexContent>
    <xs:extension base="tns:komponens">
      <xs:sequence>
        <xs:element minOccurs="0" name="szoveg" type="xs:string"/>
        <xs:element minOccurs="0" name="betutípus" type="tns:betutípus"/>
        <xs:element minOccurs="0" name="tajolás" type="tns:tajolás"/>
        <xs:element minOccurs="0" name="igazítás" type="tns:igazítás"/>
        <xs:element minOccurs="0" name="helykitoltes" type="tns:helykitoltes"/>
      </xs:sequence>
    </xs:extension>
  </xs:complexContent>
</xs:complexType>

```

komponens - complex type

Komponensek ősosztálya.





Attribútum neve	Attribútum típusa	Attribútum leírása
x	xs:int	A komponens x koordinátája, csak szabad panel esetén kell kitölteni, relatívan a befoglaló panelhez.
y	xs:int	A komponens y koordinátája, csak szabad panel esetén kell kitölteni, relatívan a befoglaló panelhez
szelesseg	xs:int	A komponens szélessége pixelben megadva.
magassag	xs:int	A komponens magassága pixelben megadva.
keret	tns:keret	Komponens kerete.
lathatosag	xs:boolean	Látható-e a komponens a kérdőív kitöltőben.
vizszintesRogzites	xs:boolean	A komponens vízszintesen rögzített-e.
fuggolegesRogzites	xs:boolean	A komponens függőlegesen rögzített-e.
eloterszin	xs:string	Előtér színe.
hatterszin	xs:string	Háttér színe.
buborek	xs:string	Buborékként megjelenő szöveg.

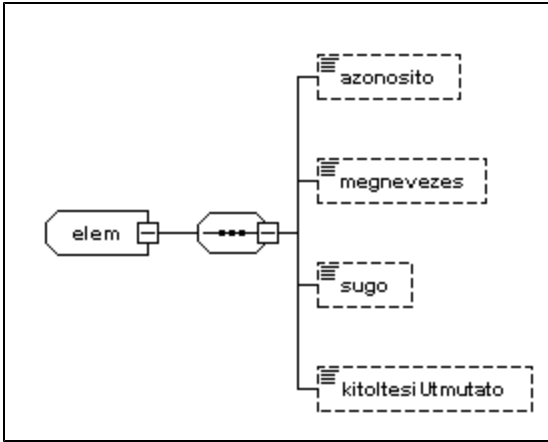
```

<xs:complexType abstract="true" name="komponens">
  <xs:complexContent>
    <xs:extension base="tns:elem">
      <xs:sequence>
        <xs:element minOccurs="0" name="x" type="xs:int"/>
        <xs:element minOccurs="0" name="y" type="xs:int"/>
        <xs:element minOccurs="0" name="szelesseg" type="xs:int"/>
        <xs:element minOccurs="0" name="magassag" type="xs:int"/>
        <xs:element minOccurs="0" name="keret" type="tns:keret"/>
        <xs:element minOccurs="0" name="lathatosag" type="xs:boolean"/>
        <xs:element minOccurs="0" name="vizszintesRogzites" type="xs:boolean"/>
        <xs:element minOccurs="0" name="fuggolegesRogzites" type="xs:boolean"/>
        <xs:element minOccurs="0" name="eloterszin" type="xs:string"/>
        <xs:element minOccurs="0" name="hatterszin" type="xs:string"/>
        <xs:element minOccurs="0" name="buborek" type="xs:string"/>
      </xs:sequence>
    </xs:extension>
  </xs:complexContent>
</xs:complexType>

```

elem - complex type

Közös őse a fejezetnek és a komponensnek.



Attribútum neve	Attribútum típusa	Attribútum leírása
azonosito	xs:string	Komponens azonosítója, ezzel lehet pl. a számolásokban vagy az ellenőrzésekben hivatkozni rájuk. Az értéke automatikusan generált a komponens típusa alapján, pl. "cimke1, cimke2, stb.", amit a kérdőívszerkesztő felhasználó tetszőlegesen átírhat, hasonlóan a Java Swing vizuális szerkesztők működéséhez.
megnevezes	xs:string	A komponenseket szabad szöveges megnevezéssel lehet ellátni. Ez egyelőre sehol nem jelenik meg, kivéve a kérdőívkitöltőben navigációnál, és ekkor is kizárólag a legkülső kompozit típusú komponenseknél.
sugo	xs:string	Hivatkozás a súgó megfelelő fejezetére.
kitoltesiUtmutato	xs:string	Kitöltési útmutató hivatkozás.

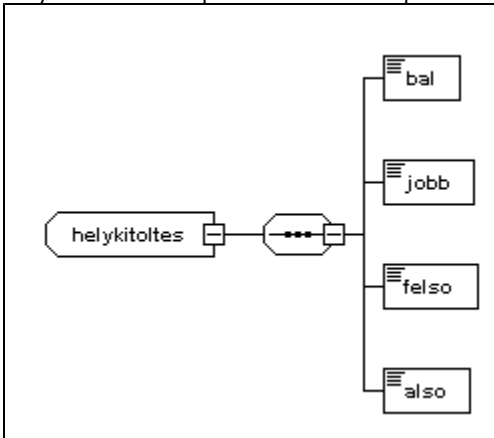
```

<xs:complexType abstract="true" name="elem">
  <xs:sequence>
    <xs:element minOccurs="0" name="azonosito" type="xs:string" />
    <xs:element minOccurs="0" name="megnevezes" type="xs:string" />
    <xs:element minOccurs="0" name="sugo" type="xs:string" />
    <xs:element minOccurs="0" name="kitoltesiUtmutato" type="xs:string" />
  </xs:sequence>
</xs:complexType>

```

helykitoltes - complex type

Helykitöltés a komponens körül. Kompozit komponensre lehet rátenni. Angolul padding.



Attribútum neve	Attribútum típusa	Attribútum leírása
-----------------	-------------------	--------------------

bal	xs:int	Bal oldali helykitöltés.
jobb	xs:int	Jobb oldali helykitöltés.
felső	xs:int	Felső helykitöltés.
alsó	xs:int	Alsó helykitöltés.

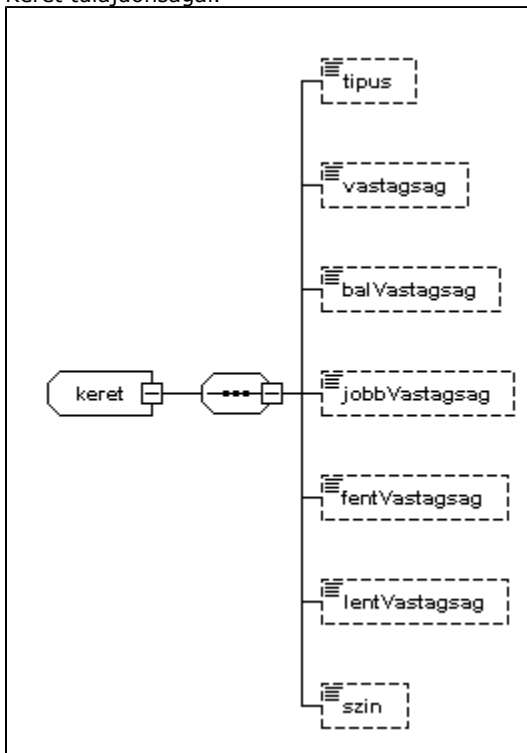
```

<xs:complexType name="helykitoltes">
  <xs:sequence>
    <xs:element name="bal" type="xs:int"/>
    <xs:element name="jobb" type="xs:int"/>
    <xs:element name="felső" type="xs:int"/>
    <xs:element name="alsó" type="xs:int"/>
  </xs:sequence>
</xs:complexType>

```

keret - complex type

Keret tulajdonságai.



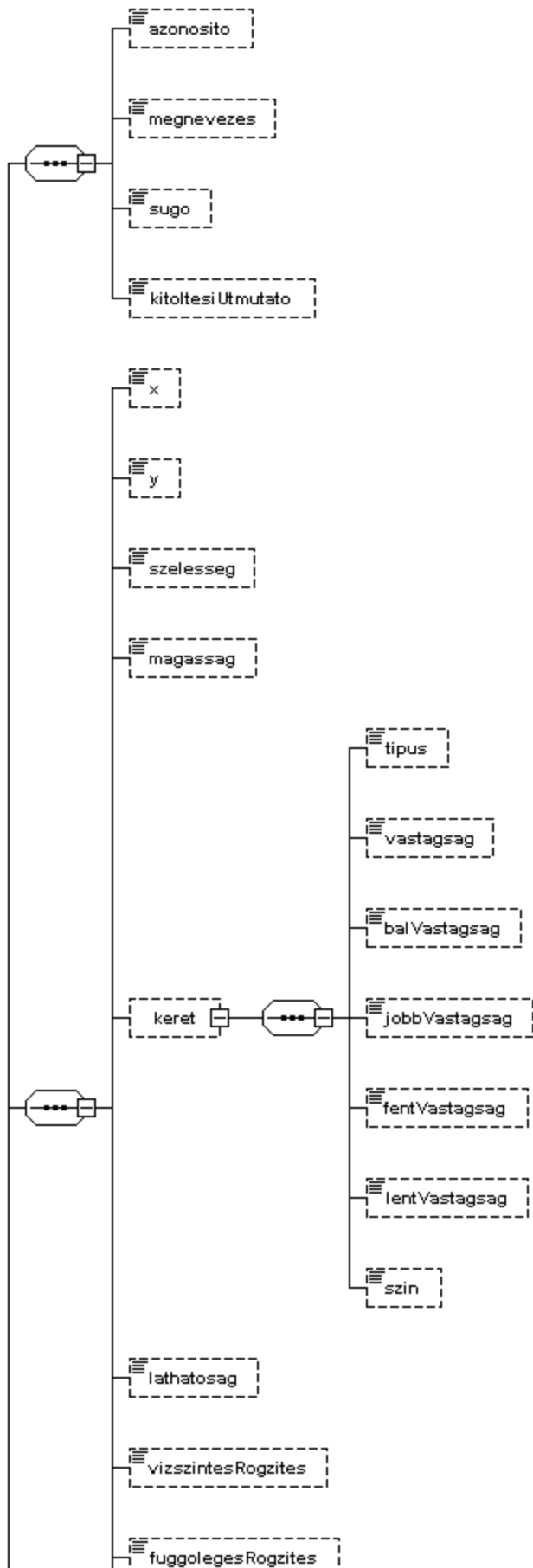
Attribútum neve	Attribútum típusa	Attribútum leírása
tipus	tns:tipus	Lehet egyszerű, mikor ugyanolyan színű a teljes keret, de lehet 3d hatású is, mintha a kérőív síkjához képest besüllyedne, vagy kiemelkedne az adott komponens.
vastagsag	xs:int	A keret vastagsága pixelben megadva.
balVastagsag	xs:int	A bal oldali keret vastagsága pixelben megadva, amennyiben különbözik a globálistól (vastagság nevű)
jobbVastagsag	xs:int	A jobb oldali keret vastagsága pixelben megadva, amennyiben különbözik a globálistól (vastagság nevű)
fentVastagsag	xs:int	A felső keret vastagsága pixelben megadva, amennyiben különbözik a globálistól (vastagság nevű)

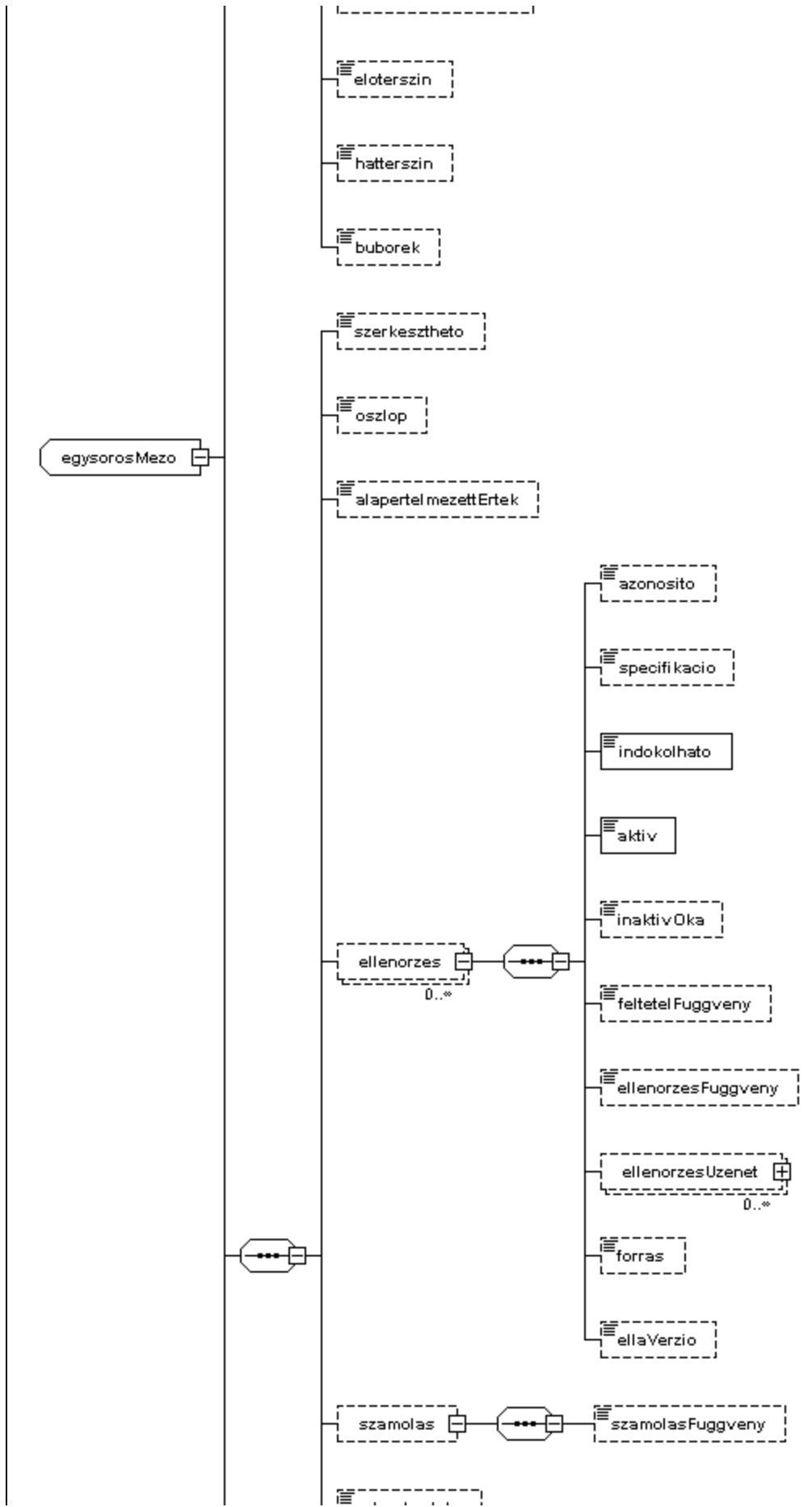
lentVastagsag	xs:int	A alsó keret vastagsága pixelben megadva, amennyiben különbözik a globálistól (vastagság nevű)
szin	xs:string	Keret színe.

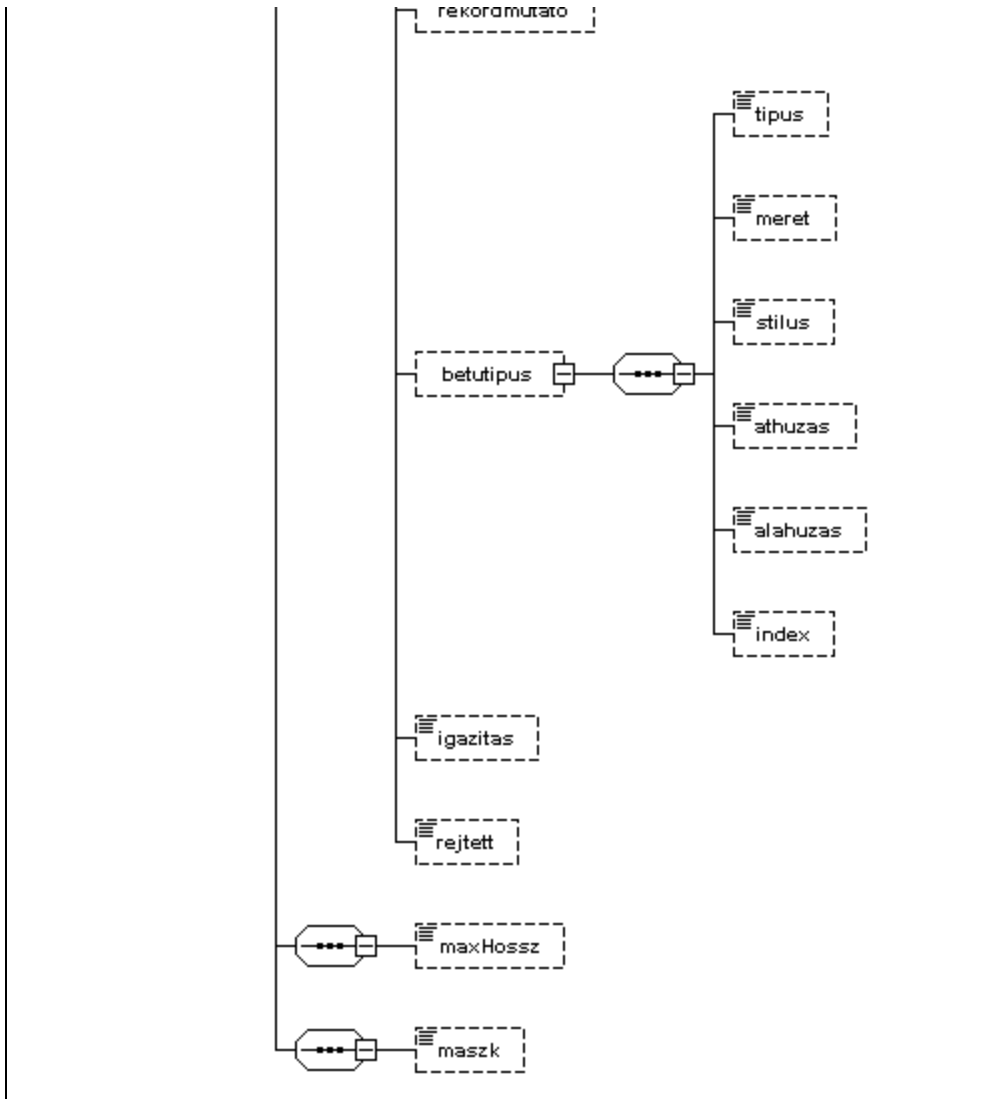
```
<xs:complexType name="keret">
  <xs:sequence>
    <xs:element minOccurs="0" name="tipus" type="tns:tipus"/>
    <xs:element minOccurs="0" name="vastagsag" type="xs:int"/>
    <xs:element minOccurs="0" name="balVastagsag" type="xs:int"/>
    <xs:element minOccurs="0" name="jobbVastagsag" type="xs:int"/>
    <xs:element minOccurs="0" name="fentVastagsag" type="xs:int"/>
    <xs:element minOccurs="0" name="lentVastagsag" type="xs:int"/>
    <xs:element minOccurs="0" name="szin" type="xs:string"/>
  </xs:sequence>
</xs:complexType>
```

egysorosMezo - complex type

Egysoros szöveg bevitelére alkalmas komponens.







Attribútum neve	Attribútum típusa	Attribútum leírása
maszk	xs:string	Megjelenítési maszk, a Java MaskFormatter osztályának megfelelő megadási móddal (http://download.oracle.com/javase/6/docs/api/javawx/swing/text/MaskFormatter.html)>Isd. MaskFormatter).

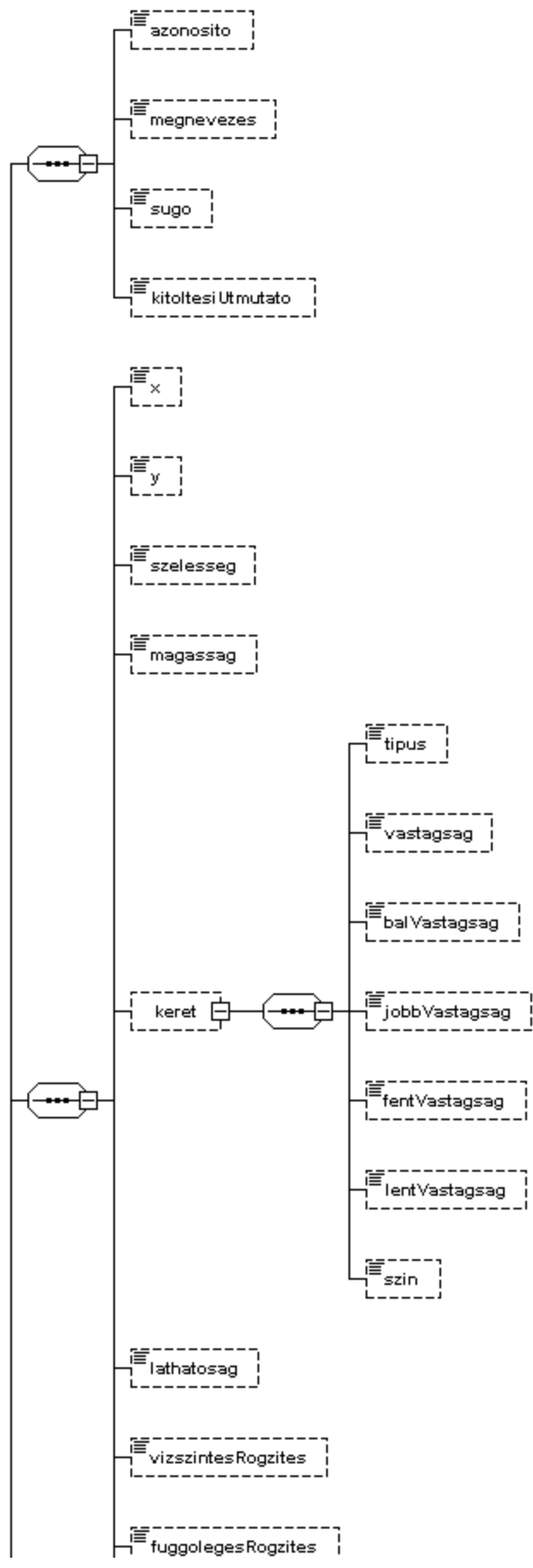
```

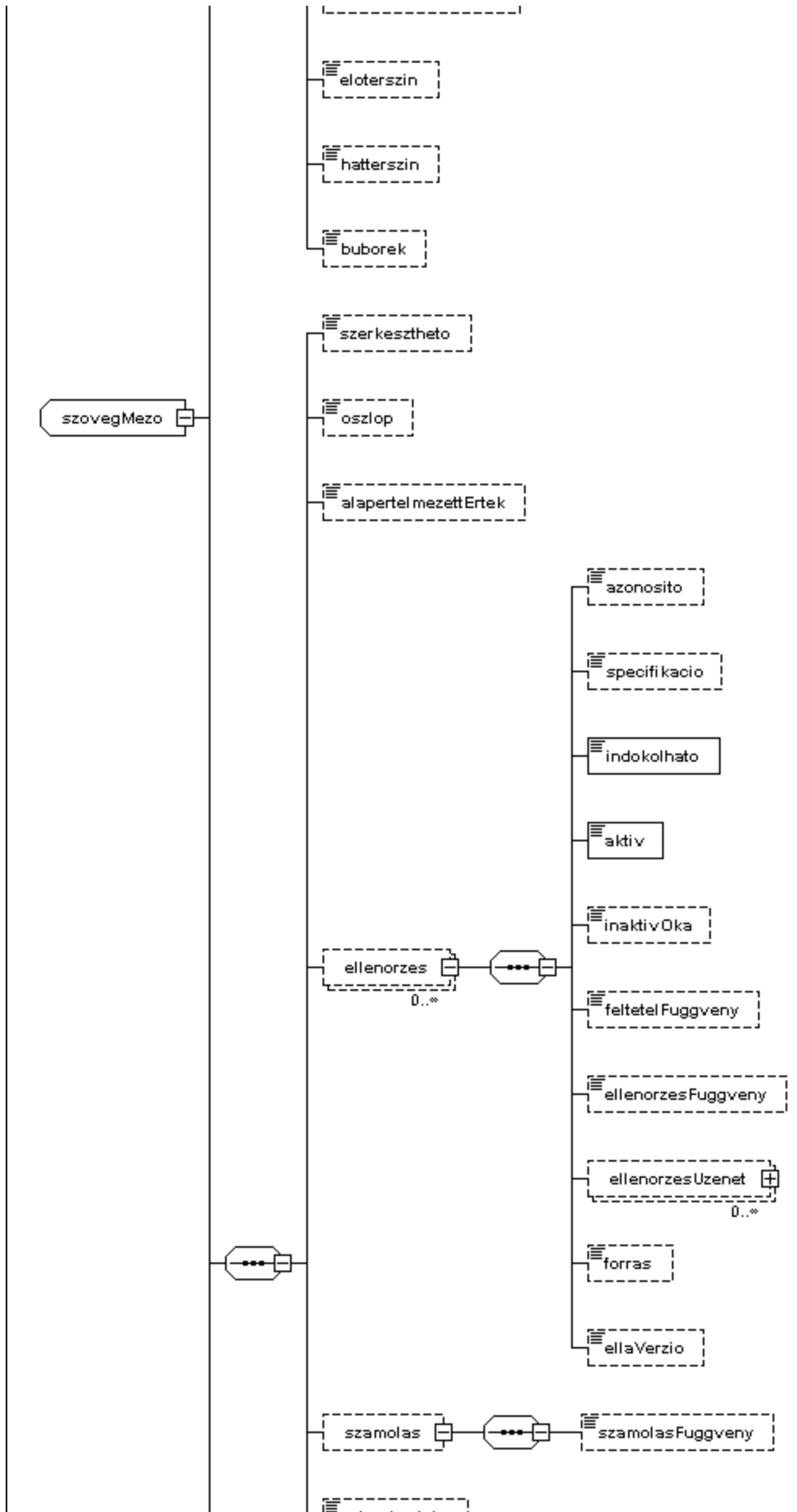
<xs:complexType name="egysorosMezo">
  <xs:complexContent>
    <xs:extension base="tns:szovegMezo">
      <xs:sequence>
        <xs:element minOccurs="0" name="maszk" type="xs:string"/>
      </xs:sequence>
    </xs:extension>
  </xs:complexContent>
</xs:complexType>

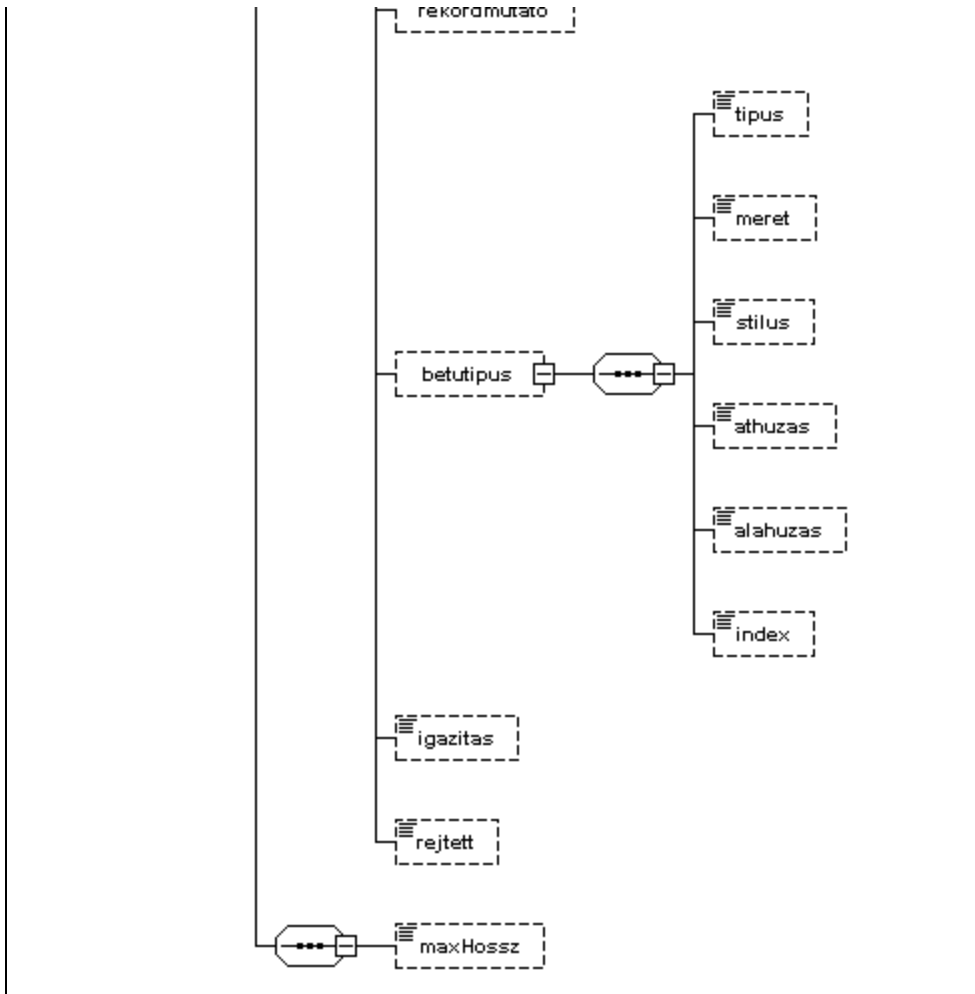
```

szovegMezo - complex type

Egysoros és többsoros szövegbeviteli mező közös őse.







Attribútum neve	Attribútum típusa	Attribútum leírása
maxHossz	xs:int	Maximálisan milyen hosszú szöveget lehet bevinni.

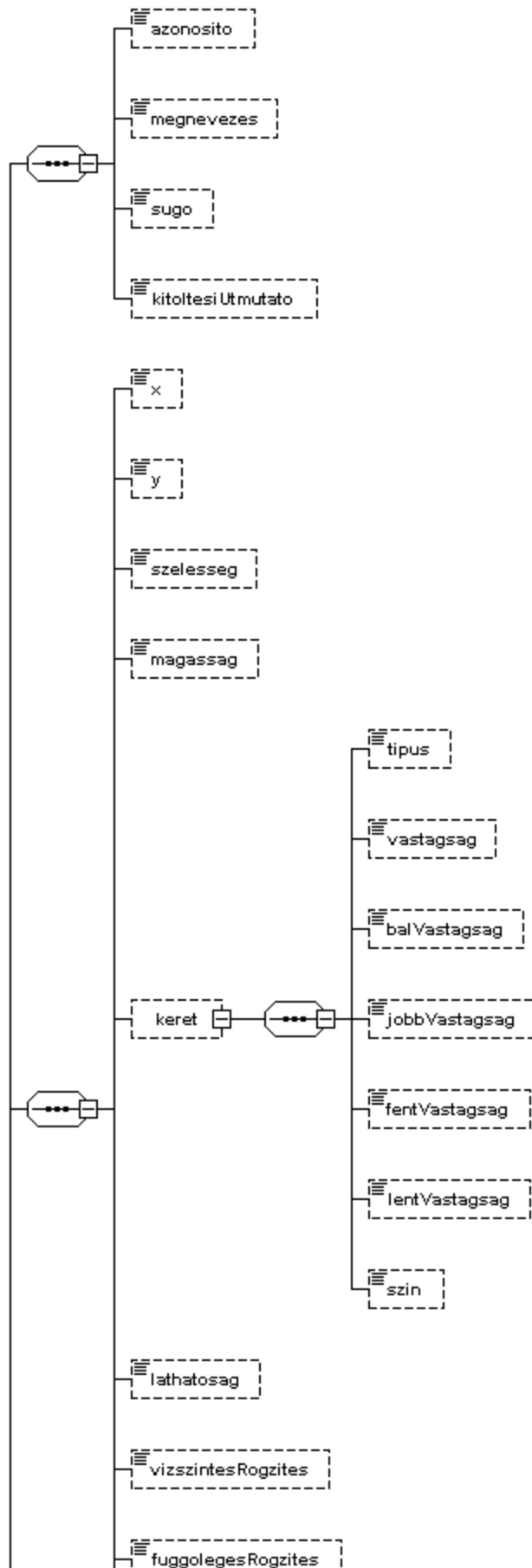
```

<xs:complexType abstract="true" name="szovegMezo">
  <xs:complexContent>
    <xs:extension base="tns:kitoltendoKomponens">
      <xs:sequence>
        <xs:element minOccurs="0" name="maxHossz" type="xs:int"/>
      </xs:sequence>
    </xs:extension>
  </xs:complexContent>
</xs:complexType>

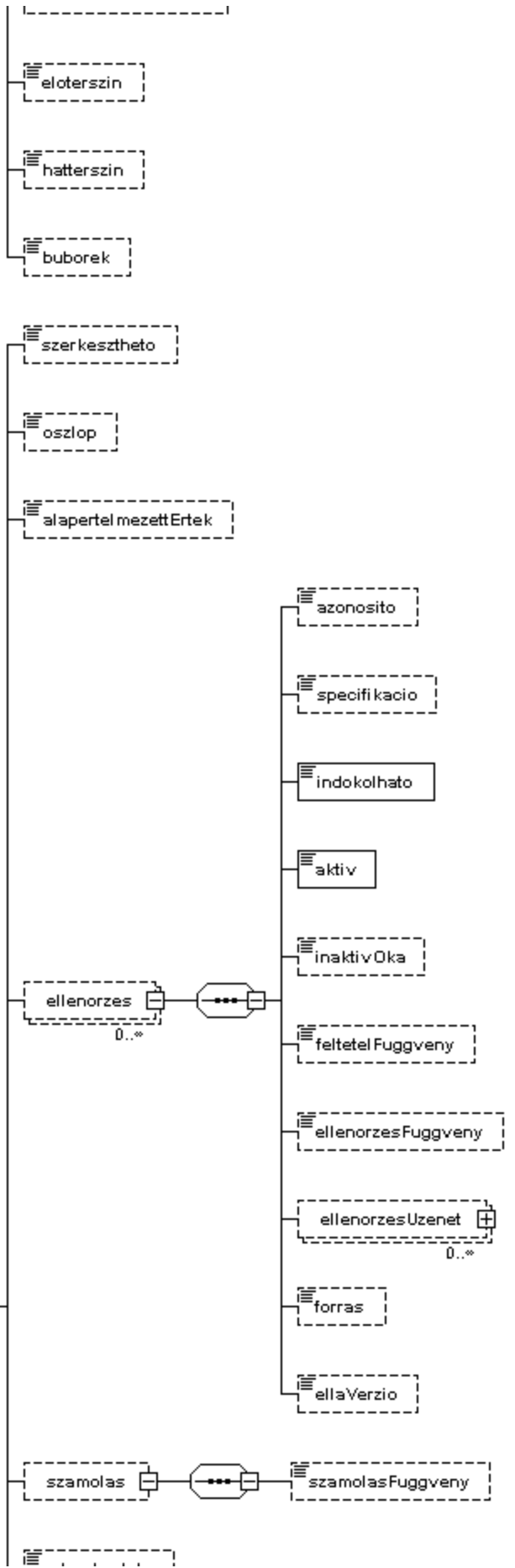
```

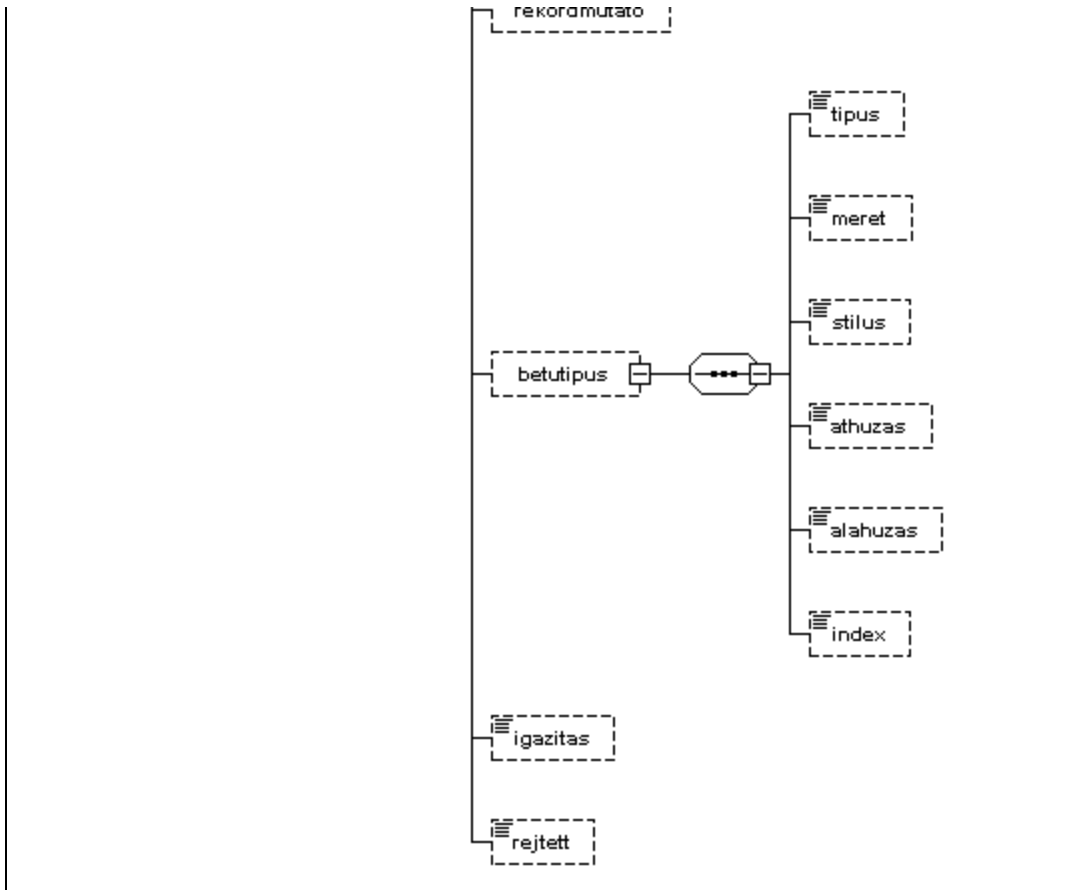
kitoltendoKomponens - complex type

Azon komponensek őssztálya, melyet a felhasználónak kell kitöltenie.



kitoltendoKomponens





Attribútum neve	Attribútum típusa	Attribútum leírása
szerkesztheto	xs:boolean	Az adott mező szerkeszthető-e.
oszlop	xs:string	Az adat azonosítására szolgál, betöltés során ilyen nevű tábla oszlopba kerül az adat.
alapertelmezettErtek	xs:string	Alapértelmezett érték.
ellenorzes	tns:ellenorzes	Amennyiben a mezőn ellenőrzések vannak, itt kell megadni azokat.
szamolas	tns:szamolas	Amennyiben a mező számolt, itt kell megadni a számolást végző kifejezést, függvényhívást, szövegesen.
rekordmutato	xs:string	
betutipus	tns:betutipus	Betű típusa.
igazitas	tns:igazitas	A komponens igazítása.
rejtett	xs:boolean	Az adott komponens a kérdőívszerkesztőben rejtett, így nem kell megjeleníteni, nem foglalja a helyet.

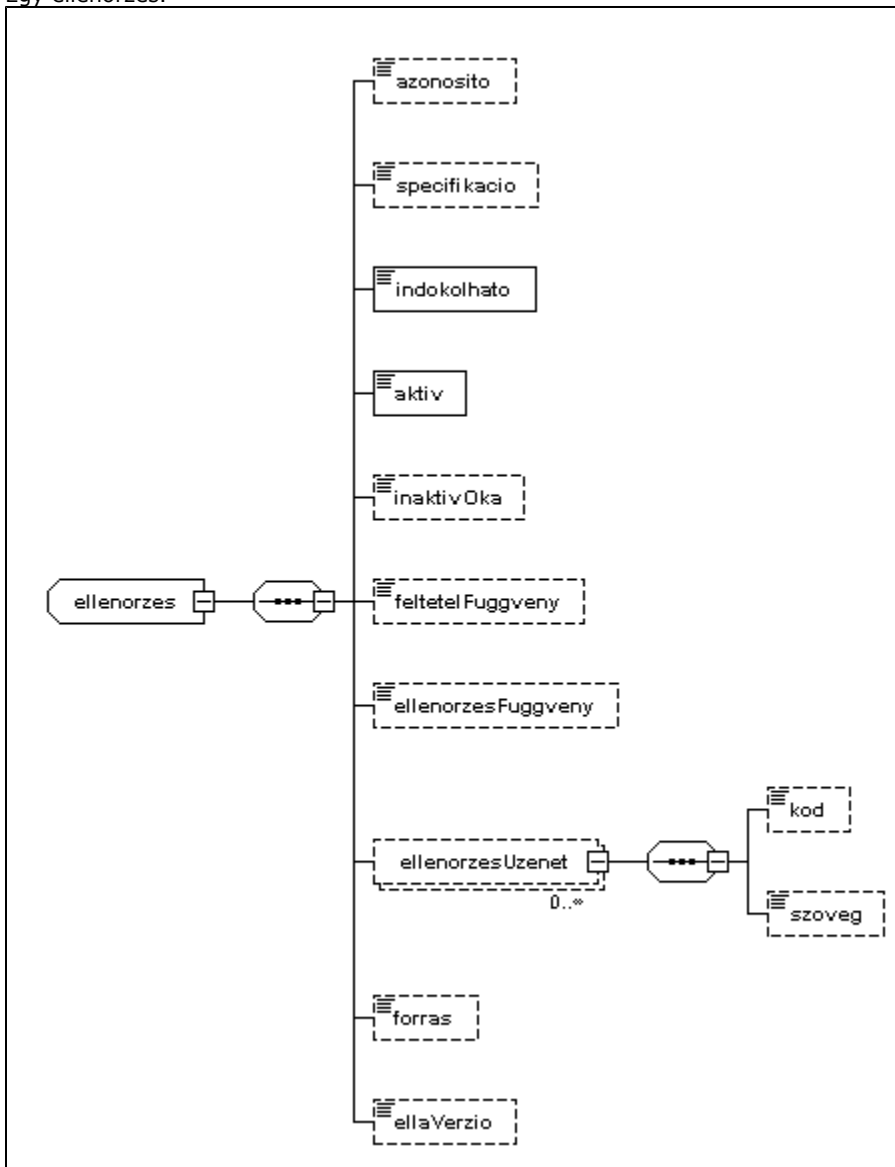
```

<xs:complexType abstract="true" name="kitoltendoKomponens">
  <xs:complexContent>
    <xs:extension base="tns:komponens">
      <xs:sequence>
        <xs:element minOccurs="0" name="szerkesztheto" type="xs:boolean"/>
        <xs:element minOccurs="0" name="oszlop" type="xs:string"/>
        <xs:element minOccurs="0" name="alapertelmezettErtek" type="xs:string"/>
        <xs:element maxOccurs="unbounded" minOccurs="0" name="ellenorzes" type="tns:ellenorzes"/>
        <xs:element minOccurs="0" name="szamolas" type="tns:szamolas"/>
        <xs:element minOccurs="0" name="rekordmutato" type="xs:string"/>
        <xs:element minOccurs="0" name="betutipus" type="tns:betutipus"/>
        <xs:element minOccurs="0" name="igazitas" type="tns:igazitas"/>
        <xs:element minOccurs="0" name="rejtett" type="xs:boolean"/>
      </xs:sequence>
    </xs:extension>
  </xs:complexContent>
</xs:complexType>

```

ellenorzes - complex type

Egy ellenőrzés.



Attribútum neve	Attribútum típusa	Attribútum leírása
azonosito	xs:string	Ellenőrzés egyedi azonosítója.
specifikacio	xs:string	Ellenőrzés szöveges specifikációja.
indokolhato	xs:boolean	Indokolható-e az adatszolgáltató által az a hiba, melyet az adott ellenőrzés generál (MY106x).
aktiv	xs:boolean	Adott ellenőrzés aktív-e?
inaktivOka	xs:string	Amennyiben az ellenőrzés inaktív, magyarázni kell azt.
feltetelFuggveny	xs:string	Ellenőrzés lefuttatásának feltétele.
ellenorzesFuggveny	xs:string	Ellenőrzés algoritmikus leírása.
ellenorzesUzenet	tns:ellenorzesUzenet	Ellenőrzéshez tartozó üzenetek.
forras	tns:forras	Milyen forrásból származik az ellenőrzés.
ellaVerzio	xs:long	Az ellenőrzés ELLA vezríószáma.

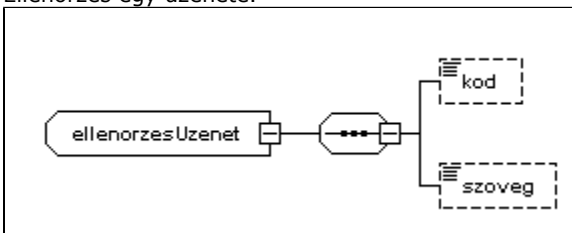
```

<xs:complexType name="ellenorzes">
  <xs:sequence>
    <xs:element minOccurs="0" name="azonosito" type="xs:string"/>
    <xs:element minOccurs="0" name="specifikacio" type="xs:string"/>
    <xs:element name="indokolhato" type="xs:boolean"/>
    <xs:element name="aktiv" type="xs:boolean"/>
    <xs:element minOccurs="0" name="inaktivOka" type="xs:string"/>
    <xs:element minOccurs="0" name="feltetelFuggveny" type="xs:string"/>
    <xs:element minOccurs="0" name="ellenorzesFuggveny" type="xs:string"/>
    <xs:element maxOccurs="unbounded" minOccurs="0" name="ellenorzesUzenet" type="
tns:ellenorzesUzenet"/>
    <xs:element minOccurs="0" name="forras" type="tns:forras"/>
    <xs:element minOccurs="0" name="ellaVerzio" type="xs:long"/>
  </xs:sequence>
</xs:complexType>

```

ellenorzesUzenet - complex type

Ellenőrzés egy üzenete.



Attribútum neve	Attribútum típusa	Attribútum leírása
kod	xs:string	Üzenet kódja.
szoveg	xs:string	Üzenet szövege.

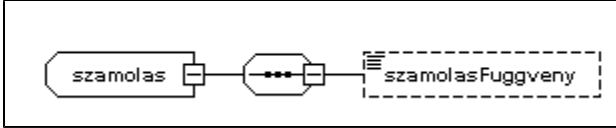
```

<xs:complexType name="ellenorzesUzenet">
  <xs:sequence>
    <xs:element minOccurs="0" name="kod" type="xs:string"/>
    <xs:element minOccurs="0" name="szoveg" type="xs:string"/>
  </xs:sequence>
</xs:complexType>

```

szamolas - complex type

Számolás.

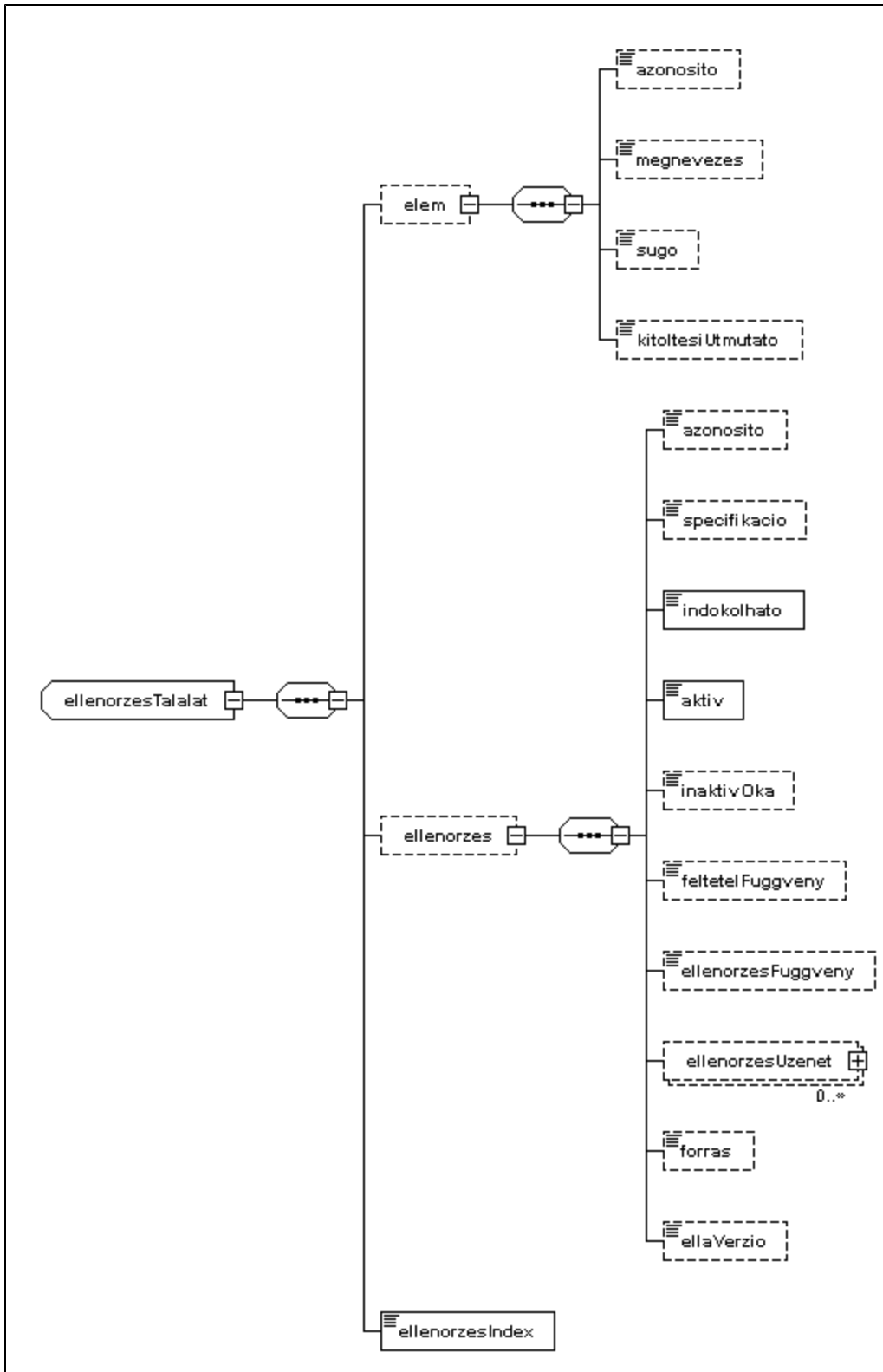


Attribútum neve	Attribútum típusa	Attribútum leírása
szamolasFuggveny	xs:string	Függvény, mely a számolást implementálja.

```
<xs:complexType name="szamolas">  
  <xs:sequence>  
    <xs:element minOccurs="0" name="szamolasFuggveny" type="xs:string"/>  
  </xs:sequence>  
</xs:complexType>
```

ellenorzesTalalat - complex type

Az ellenőrzések keresés eredményének egy eleme.

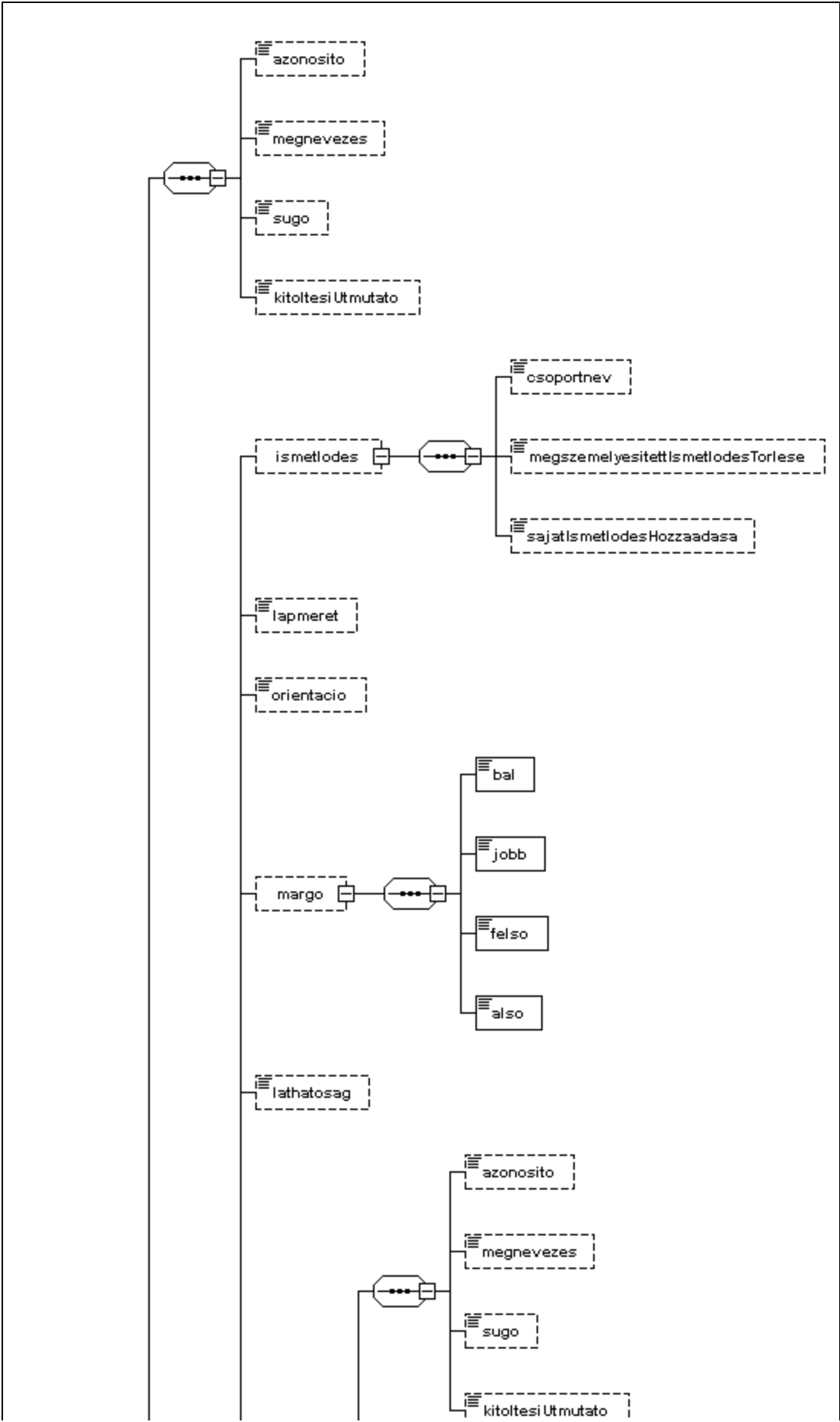


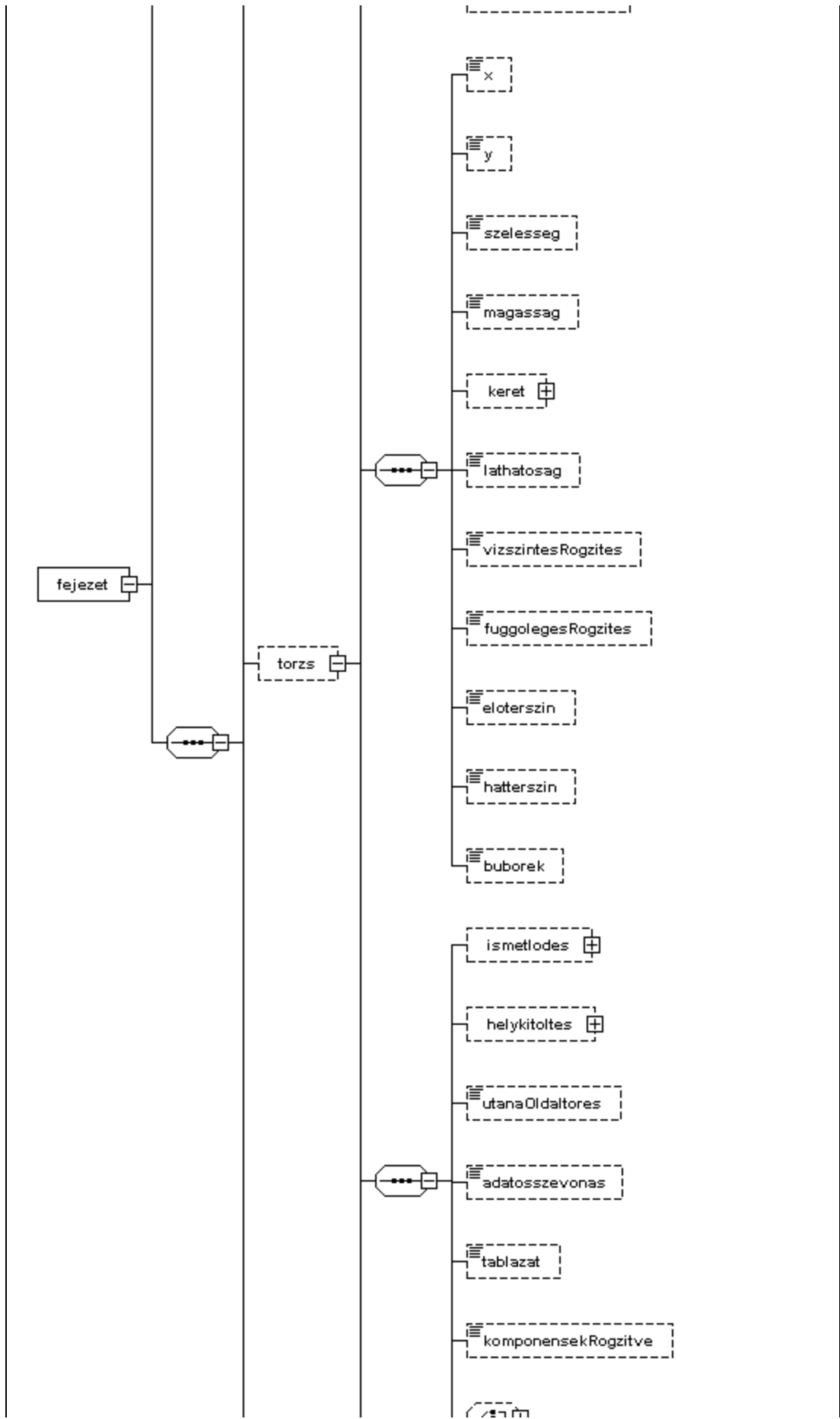
Attribútum neve	Attribútum típusa	Attribútum leírása
elem	tns:elem	
ellenorzes	tns:ellenorzes	Lásd a szülőben.
ellenorzesIndex	xs:int	

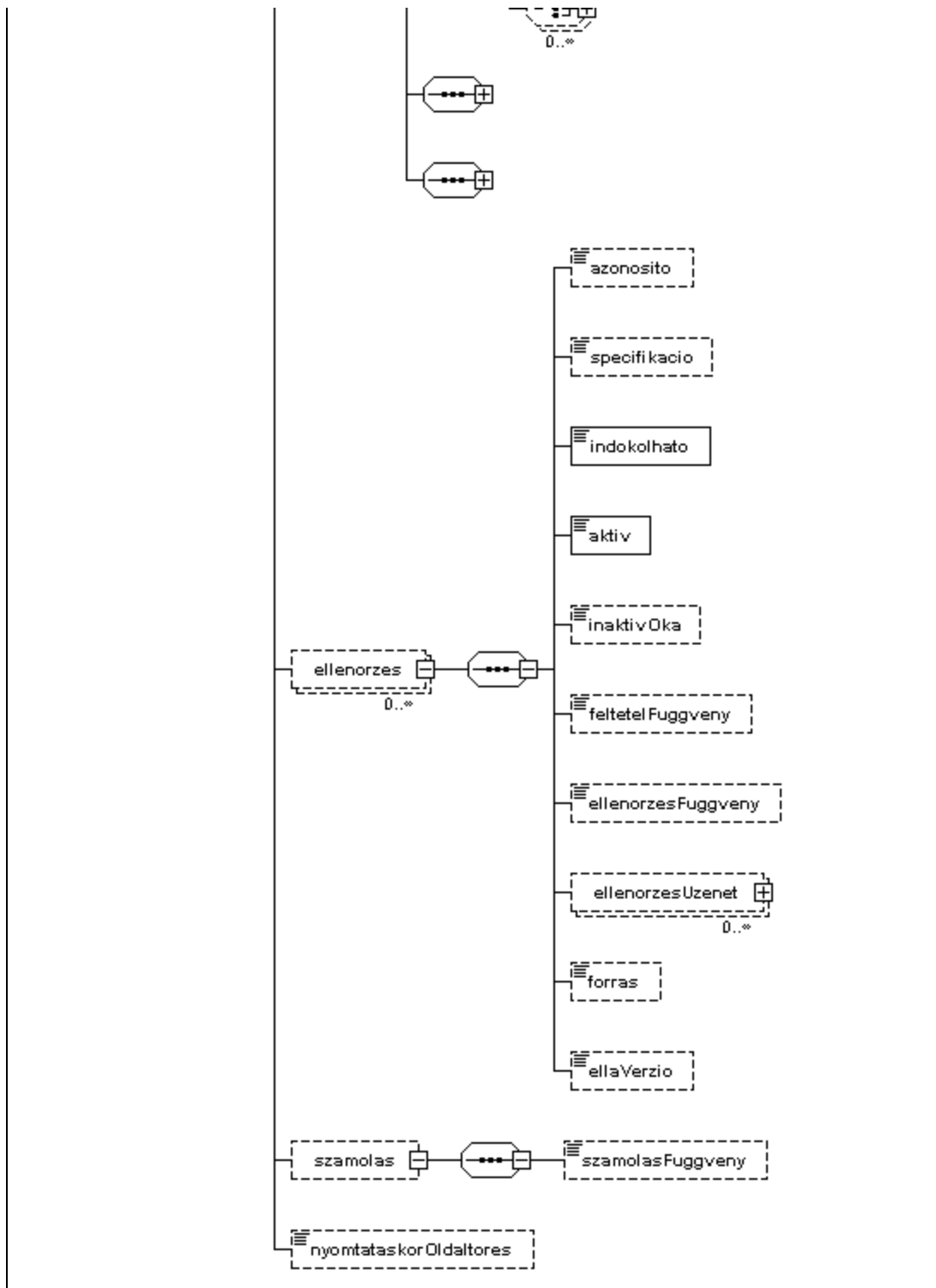
```
<xs:complexType name="ellenorzesTalalat">
  <xs:sequence>
    <xs:element minOccurs="0" name="elem" type="tns:elem"/>
    <xs:element minOccurs="0" name="ellenorzes" type="tns:ellenorzes"/>
    <xs:element name="ellenorzesIndex" type="xs:int"/>
  </xs:sequence>
</xs:complexType>
```

fejezet - complex type

Statisztikai fejezet.







Attribútum neve	Attribútum típusa	Attribútum leírása
ismetlodes	tns:fejezetIsmetlodes	Ismétlődéssel kapcsolatos tulajdonságok.
lapmeret	tns:lapmeret	Lapméret.
orientacio	tns:orientacio	Orientáció.
margo	tns:margo	Margó.
lathatosag	xs:boolean	A fejezet látható-e a kérdőívkitöltőben.

torzs	tns:torzs	A fejezet törzse, a fő munkaterület, e felett helyezkedik el a fejléc, alatta a lábléc.
ellenorzes	tns:ellenorzes	Ellenőrzések.
szamolas	tns:szamolas	Számolást végző kifejezés, függvényhívás, szövegesen.
nyomtataskorOldaltorzes	xs:boolean	

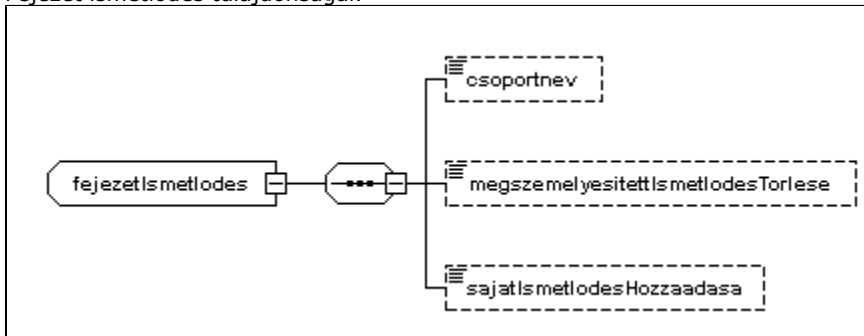
```

<xs:complexType name="fejezet">
  <xs:complexContent>
    <xs:extension base="tns:elem">
      <xs:sequence>
        <xs:element name="ismetlodes" type="tns:fejezetIsmetlodes" minOccurs="0"/>
        <xs:element name="lapmeret" type="tns:lapmeret" minOccurs="0"/>
        <xs:element name="orientacio" type="tns:orientacio" minOccurs="0"/>
        <xs:element name="margo" type="tns:margo" minOccurs="0"/>
        <xs:element name="lathatosag" type="xs:boolean" minOccurs="0"/>
        <xs:element name="torzs" type="tns:torzs" minOccurs="0"/>
        <xs:element name="ellenorzes" type="tns:ellenorzes" minOccurs="0" maxOccurs="unbounded"/>
        <xs:element name="szamolas" type="tns:szamolas" minOccurs="0"/>
        <xs:element name="nyomtataskorOldaltorzes" type="xs:boolean" minOccurs="0"/>
      </xs:sequence>
    </xs:extension>
  </xs:complexContent>
</xs:complexType>

```

fejezetIsmetlodes - complex type

Fejezet ismétlődés tulajdonságai.



Attribútum neve	Attribútum típusa	Attribútum leírása
csoportnev	xs:string	Ismétlődés csoportneve.
megszemelyesítettIsmetlodesTorlese	xs:boolean	Megszemélyesített ismétlődést a felhasználó törölhet-e.
sajatIsmetlodesHozzaadasa	xs:boolean	Felhasználó adhat-e hozzá saját ismétlődést.

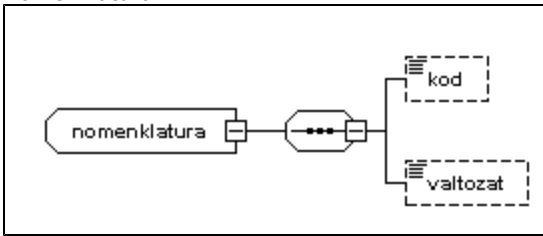
```

<xs:complexType name="fejezetIsmetlodes">
  <xs:sequence>
    <xs:element name="csoportnev" type="xs:string" minOccurs="0"/>
    <xs:element name="megszemelyesítettIsmetlodesTorlese" type="xs:boolean" minOccurs="0"/>
    <xs:element name="sajatIsmetlodesHozzaadasa" type="xs:boolean" minOccurs="0"/>
  </xs:sequence>
</xs:complexType>

```

nomenklatura - complex type

Nómenklatúra.

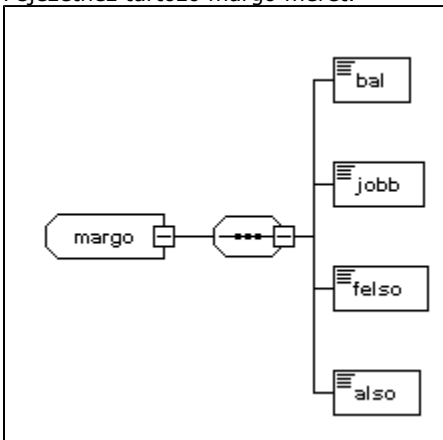


Attribútum neve	Attribútum típusa	Attribútum leírása
kod	xs:string	Kód.
valtozat	xs:string	Változat.

```
<xs:complexType name="nomenklatura">  
  <xs:sequence>  
    <xs:element minOccurs="0" name="kod" type="xs:string"/>  
    <xs:element minOccurs="0" name="valtozat" type="xs:string"/>  
  </xs:sequence>  
</xs:complexType>
```

margo - complex type (új)

Fejezethez tartozó margó méret.

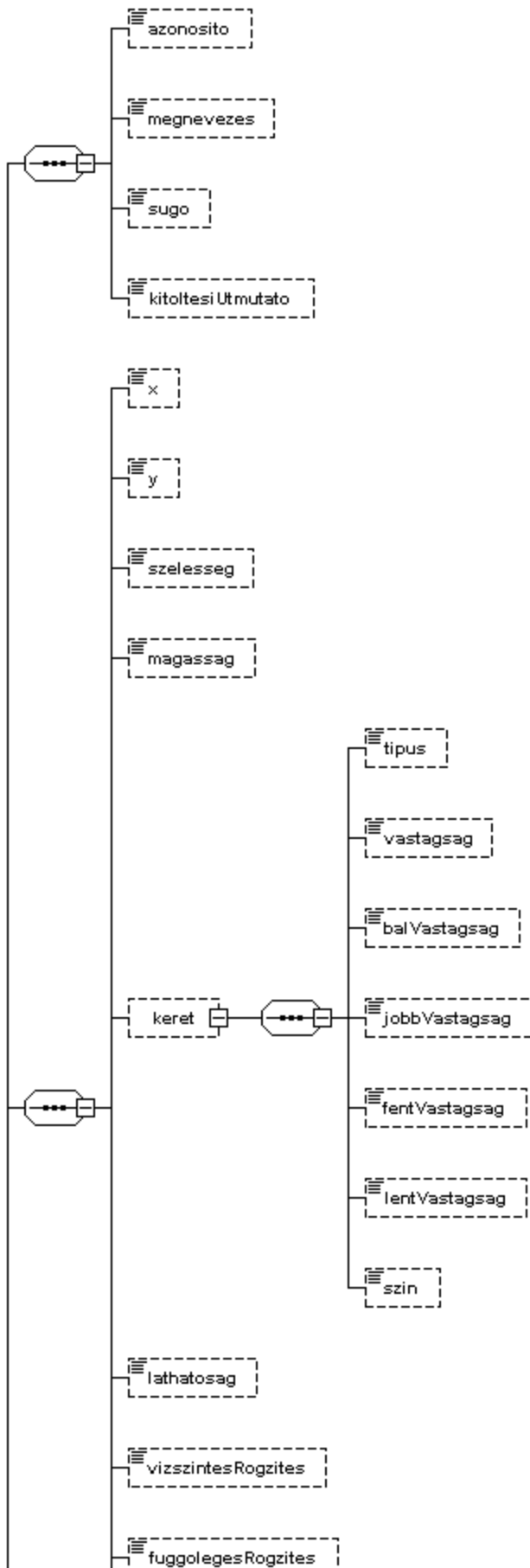


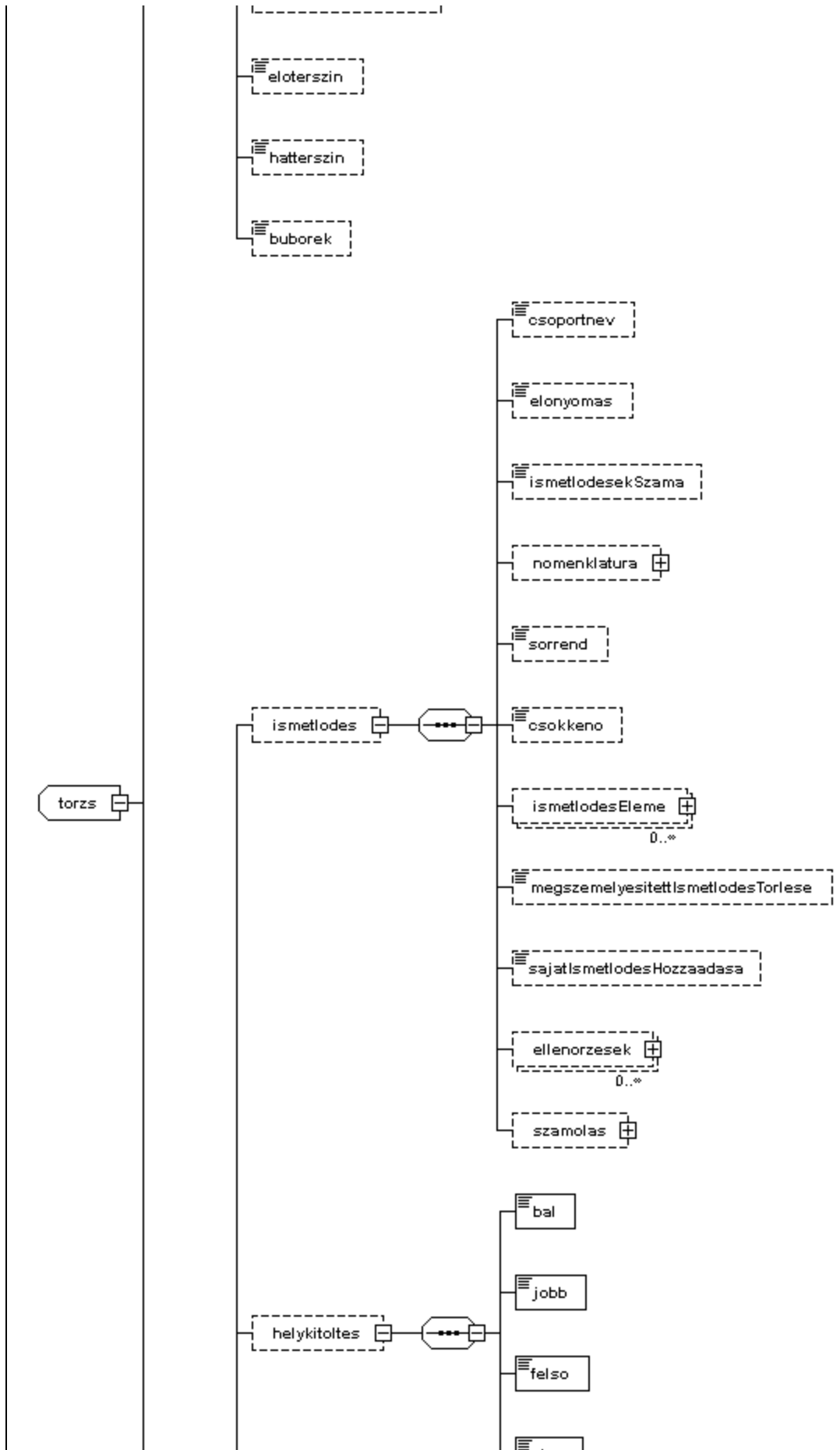
Attribútum neve	Attribútum típusa	Attribútum leírása
bal	xs:int	Bal oldali margó méret.
jobb	xs:int	Jobb oldali margó méret.
felso	xs:int	Felső margó méret.
also	xs:int	Alsó margó méret.

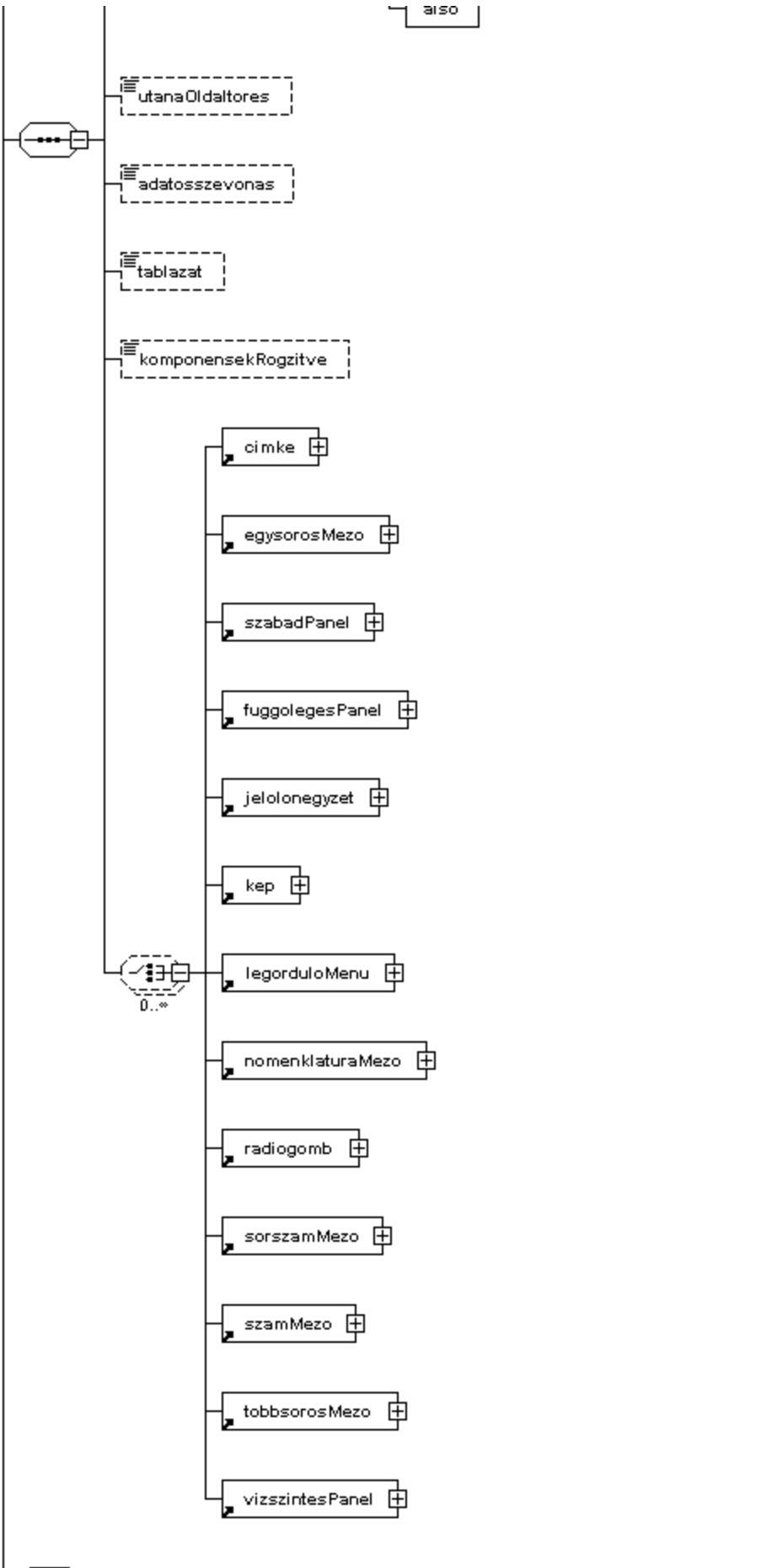
```
<xs:complexType name="margo">  
  <xs:sequence>  
    <xs:element name="bal" type="xs:int"/>  
    <xs:element name="jobb" type="xs:int"/>  
    <xs:element name="felso" type="xs:int"/>  
    <xs:element name="also" type="xs:int"/>  
  </xs:sequence>  
</xs:complexType>
```

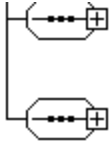
torzs - complex type (új)

Fejezet törzse.





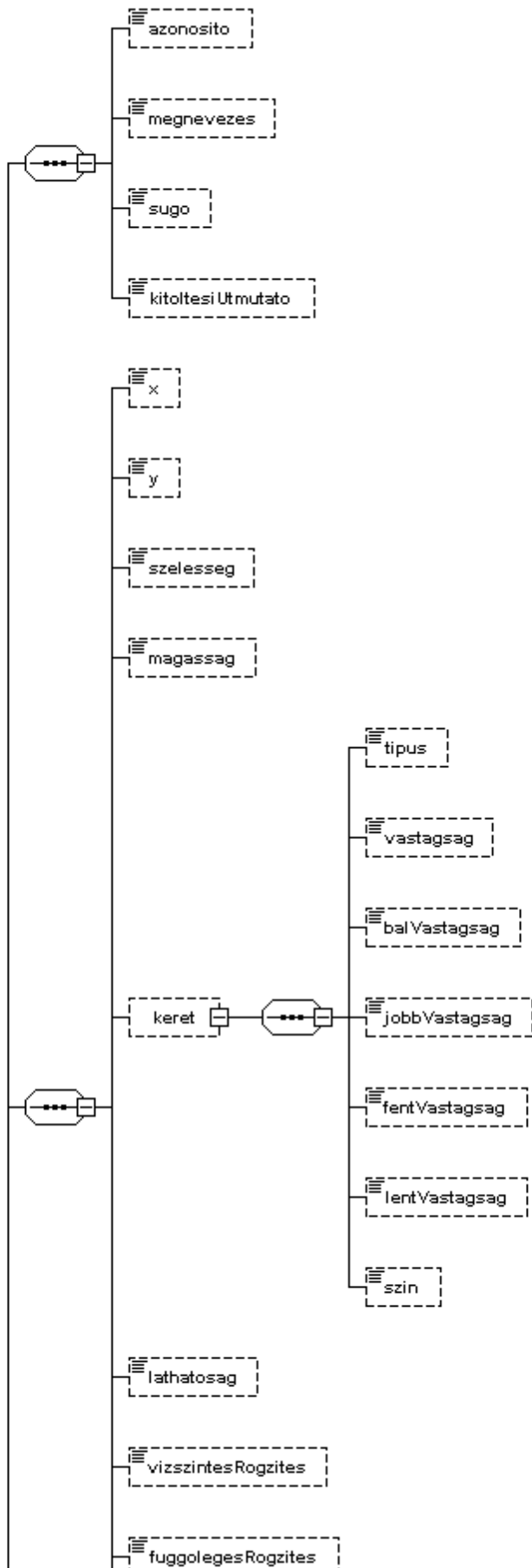




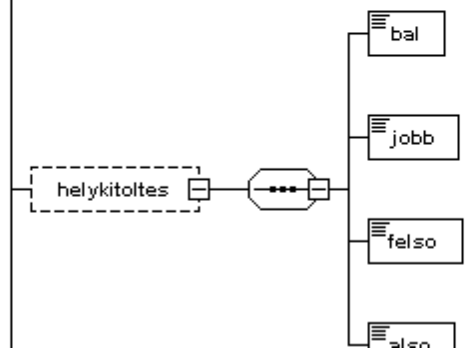
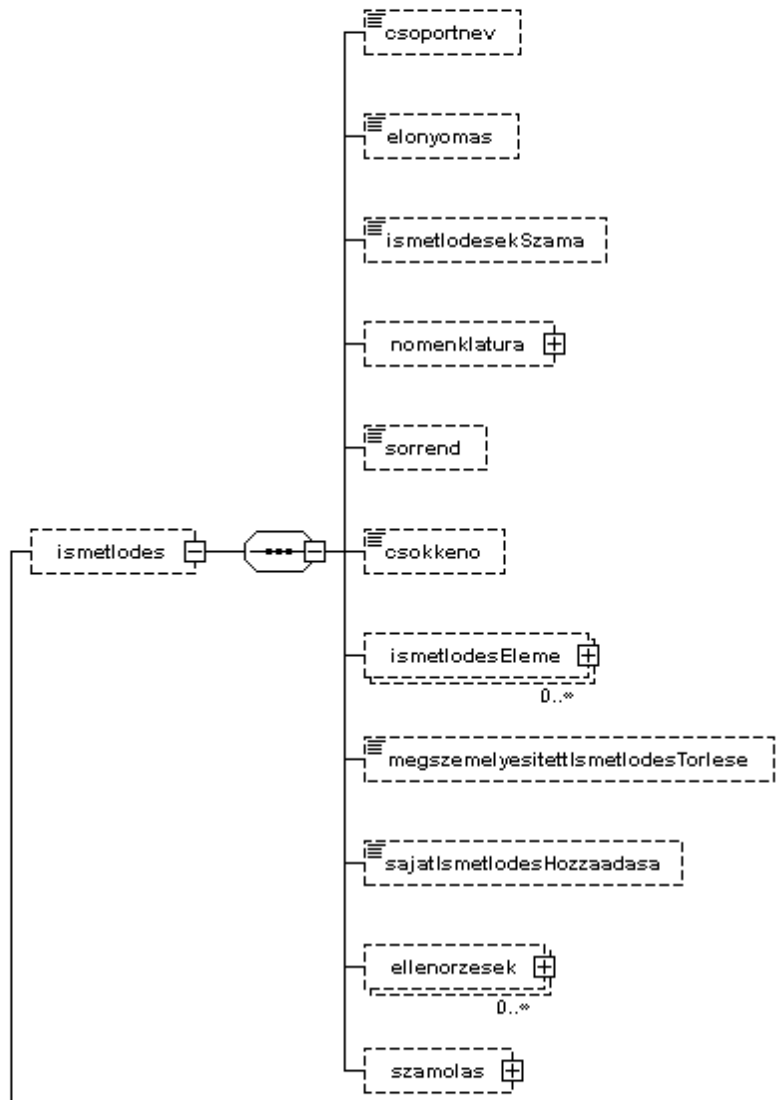
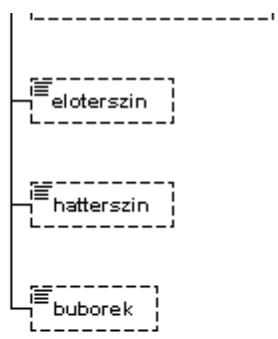
```
<xs:complexType name="torzs">  
  <xs:complexContent>  
    <xs:extension base="tns:szabadPanel">  
      <xs:sequence/>  
    </xs:extension>  
  </xs:complexContent>  
</xs:complexType>
```

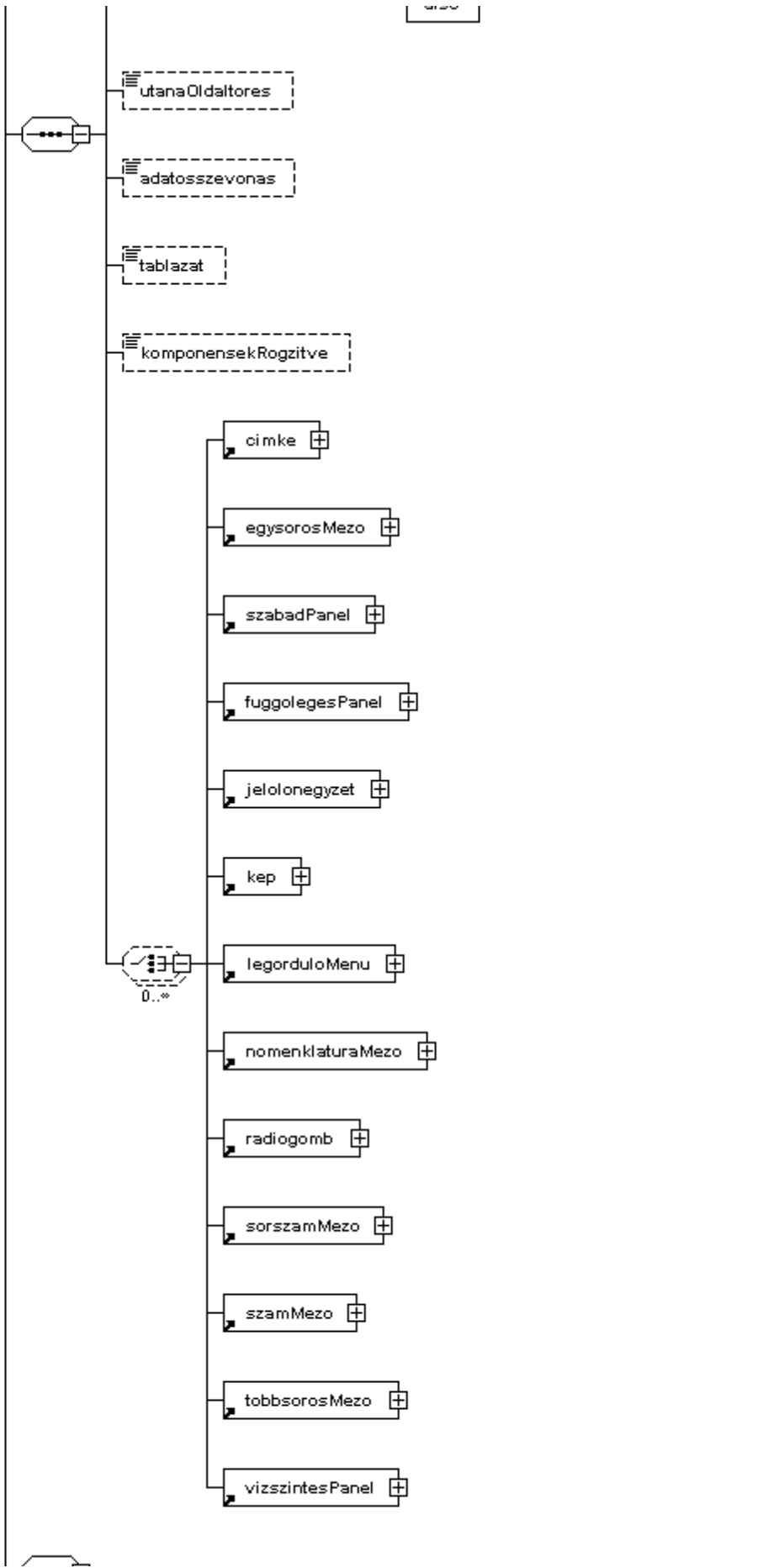
szabadPanel - complex type

Elemek x, y koordinátán való elhelyezésére szolgáló komponens.



szabadPanel



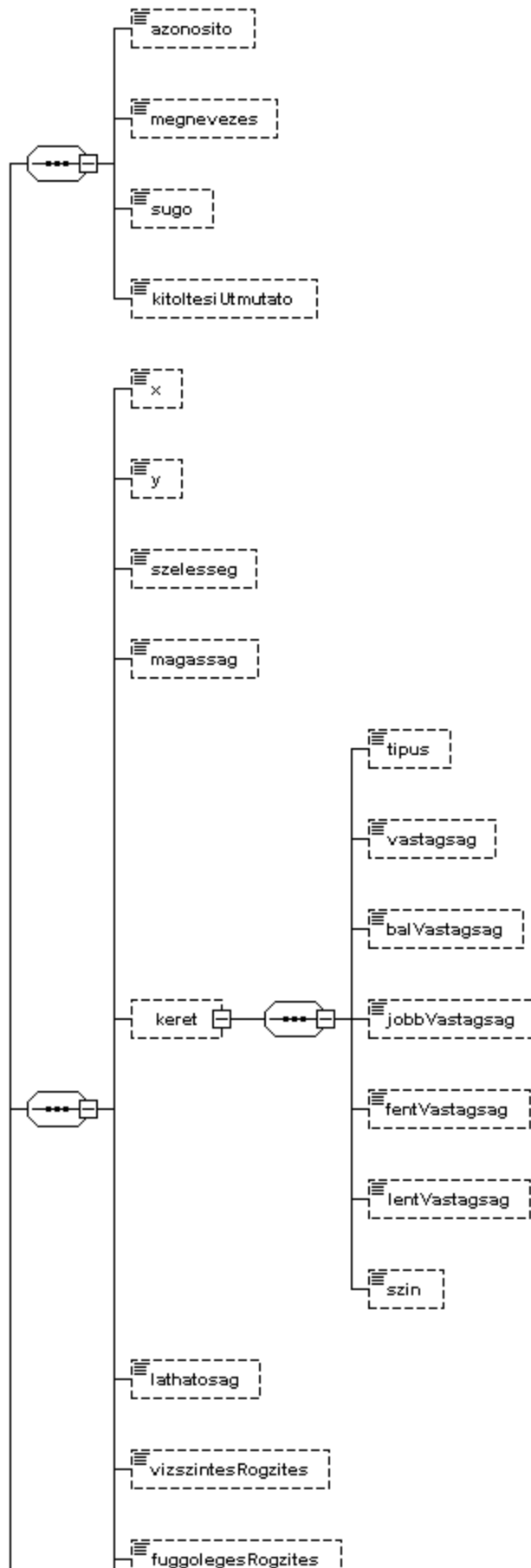




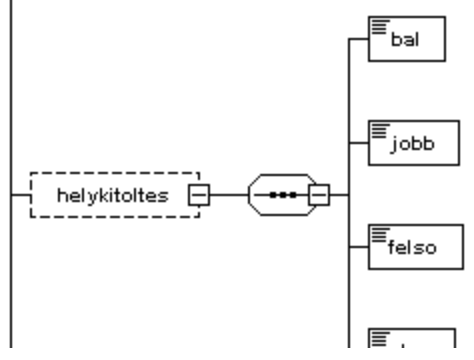
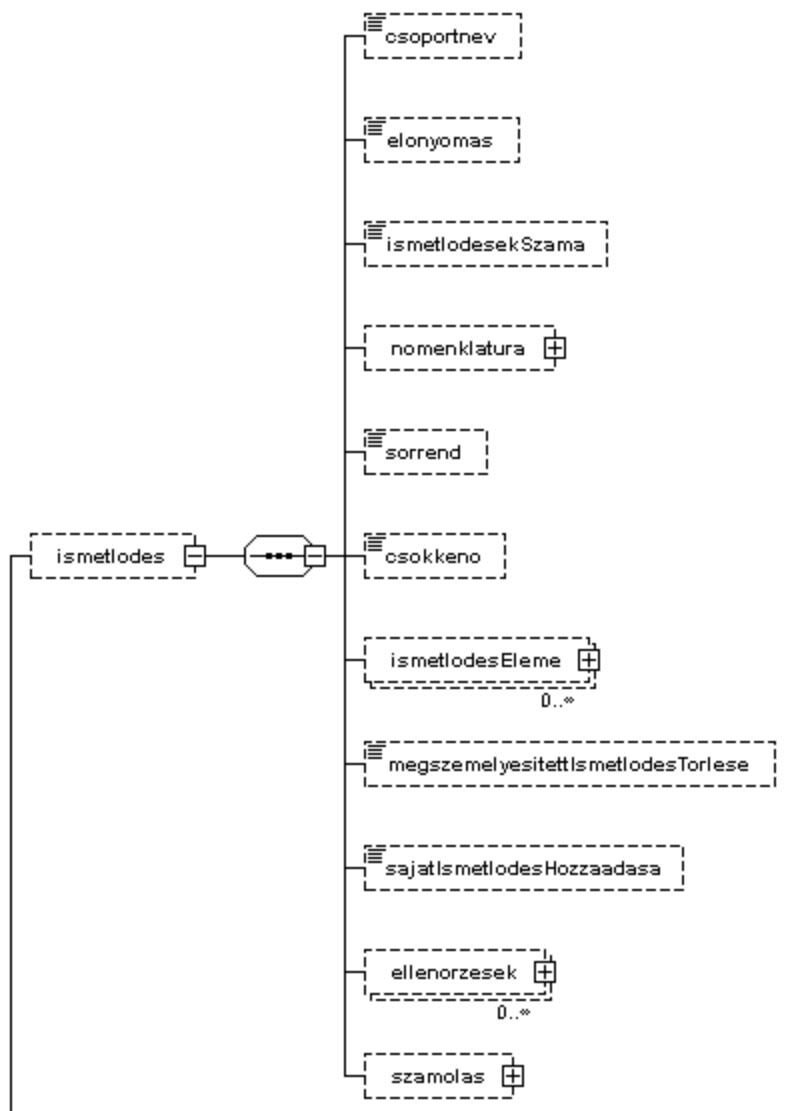
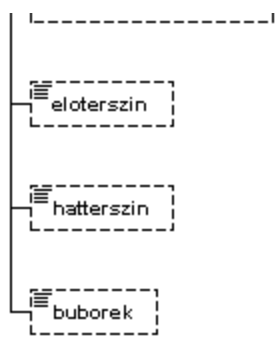
```
<xs:complexType name="szabadPanel">
  <xs:complexContent>
    <xs:extension base="tns:kompozit">
      <xs:sequence/>
    </xs:extension>
  </xs:complexContent>
</xs:complexType>
```

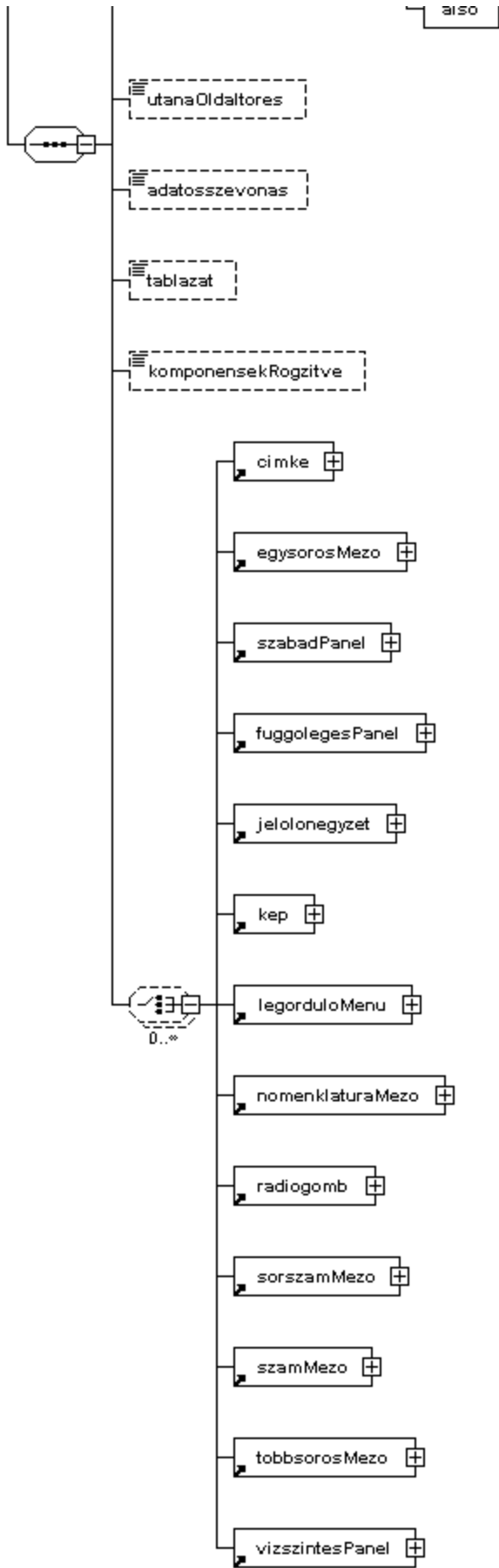
kompozit - complex type

Azon komponensek őssztálya, melyek magukon belül más komponenseket tartalmazhatnak. Definíció szerint csak ilyen komponensek ismétlődhetnek.



kompozit





Attribútum neve	Attribútum típusa	Attribútum leírása
ismetlodes	tns:komponensIsmetlodes	Ismétlődésre vonatkozó tulajdonságok.
helykitoltes	tns:helykitoltes	Helykitöltés a komponensen belül körben. Angolul padding.
utanaOldaltories	xs:boolean	A komponens után kötelezően lapot kell dobni.
adatoszevonas	xs:boolean	Összevonja a kompoziton belüli adatokat az adat XML-ben egy "tablazat" tag-be.
tablazat	xs:boolean	Táblázat-e az adott kompozit.

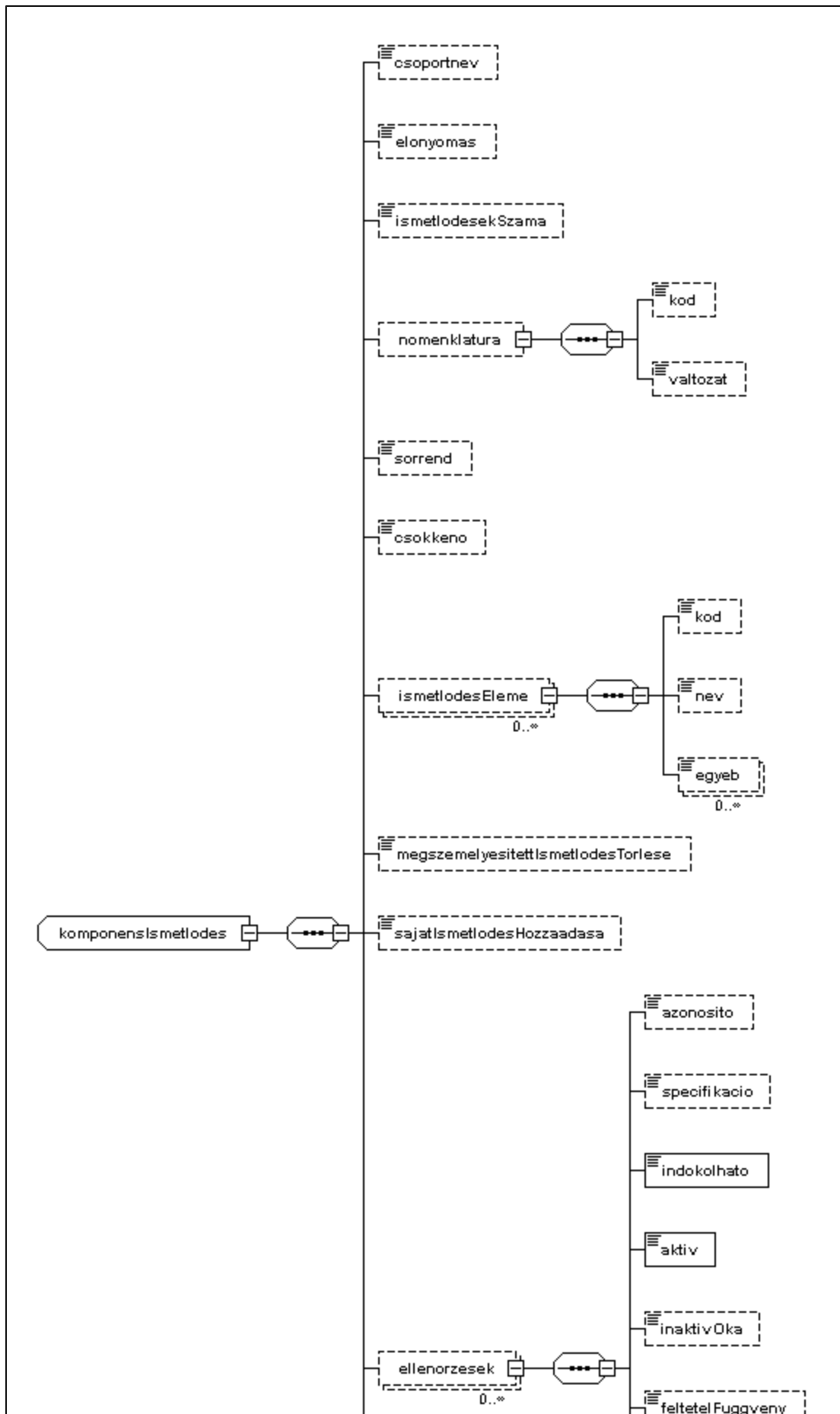
```

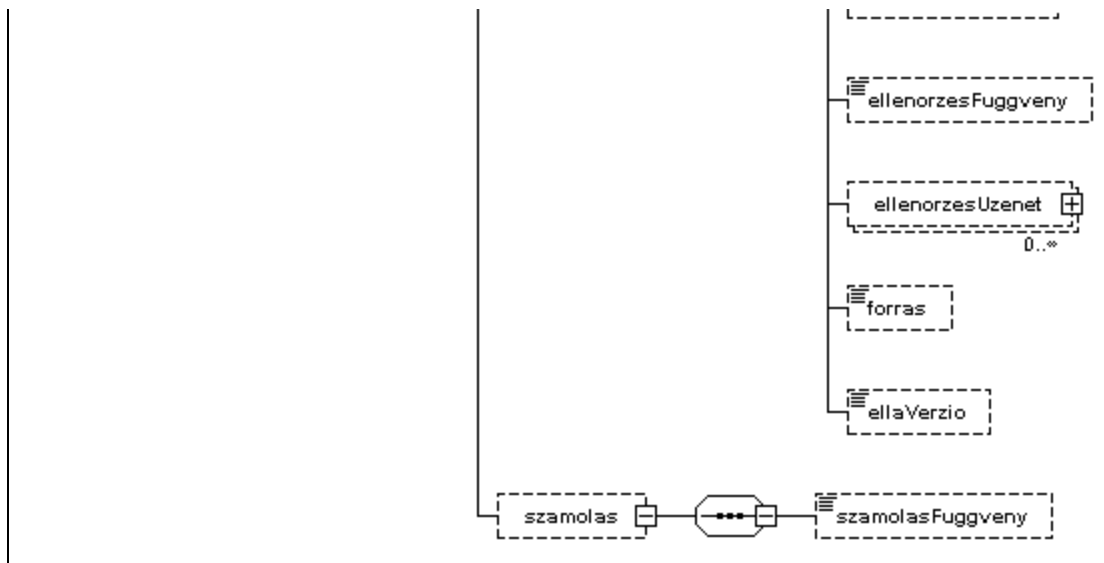
<xs:complexType abstract="true" name="kompozit">
  <xs:complexContent>
    <xs:extension base="tns:komponens">
      <xs:sequence>
        <xs:element minOccurs="0" name="ismetlodes" type="tns:komponensIsmetlodes"/>
        <xs:element minOccurs="0" name="helykitoltes" type="tns:helykitoltes"/>
        <xs:element minOccurs="0" name="utanaOldaltories" type="xs:boolean"/>
        <xs:element minOccurs="0" name="adatoszevonas" type="xs:boolean"/>
        <xs:element minOccurs="0" name="tablazat" type="xs:boolean"/>
        <xs:choice maxOccurs="unbounded" minOccurs="0">
          <xs:element ref="tns:cimke"/>
          <xs:element ref="tns:egysorosMezo"/>
          <xs:element ref="tns:szabadPanel"/>
          <xs:element ref="tns:fuggolegesPanel"/>
          <xs:element ref="tns:jelolonegyzet"/>
          <xs:element ref="tns:kep"/>
          <xs:element ref="tns:legorduloMenu"/>
          <xs:element ref="tns:nomenklaturaMezo"/>
          <xs:element ref="tns:radiogomb"/>
          <xs:element ref="tns:sorszamMezo"/>
          <xs:element ref="tns:szamMezo"/>
          <xs:element ref="tns:tobbsorosMezo"/>
          <xs:element ref="tns:vizzintesPanel"/>
        </xs:choice>
      </xs:sequence>
    </xs:extension>
  </xs:complexContent>
</xs:complexType>

```

komponensIsmetlodes - complex type

Komponenshez tartozó ismétlődés tulajdonságai.





Attribútum neve	Attribútum típusa	Attribútum leírása
csoportnev	xs:string	Ismétlődés csoportneve.
elonyomas	tns:elonyomas	Az ismétlődő komponensek mivel vannak előre feltöltve. Vagy nincs feltöltés, vagy sorszámmal, vagy megadott elemekkel.
ismetlodesekSzama	xs:int	Előre feltöltés esetén, amennyiben sorszámmal van, mennyi sorral legyen feltöltve.
nomenklatura	tns:nomenklatura	Ha az ismétlődés nómenklatúra alapján történik, akkor itt kell megadni a nómenklatúrát.
sorrend	tns:megjelenites	Amennyiben kódtábla szerinti ismétlés van, milyen sorrendben jelenjenek meg.
csokkeno	xs:boolean	Amennyiben kódtábla szerinti ismétlés van, növekvő vagy csökkenő sorrendben jelenjenek-e meg.
ismetlodesEleme	tns:ismetlodesEleme	Előre feltöltés esetén az elemek, mellyel fel vannak töltve.
megszemelyesítettIsmetlodesTorlese	xs:boolean	Megszemélyesített ismétlődést a felhasználó törölhet-e.
sajatIsmetlodesHozzaadasa	xs:boolean	Felhasználó adhat-e hozzá saját ismétlődést.
ellenorzesek	tns:ellenorzes	
szamolas	tns:szamolas	

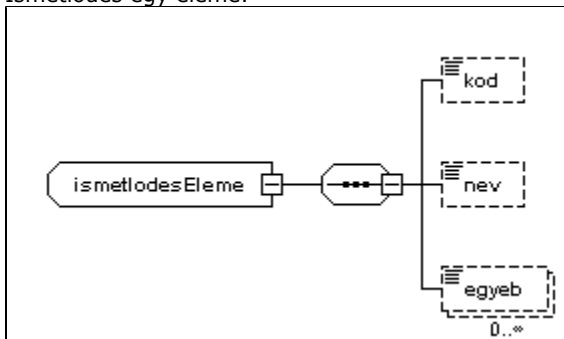
```

<xs:complexType name="komponensIsmetlodes">
  <xs:sequence>
    <xs:element minOccurs="0" name="csoportnev" type="xs:string"/>
    <xs:element minOccurs="0" name="elonyomas" type="tns:elonyomas"/>
    <xs:element minOccurs="0" name="ismetlodesekSzama" type="xs:int"/>
    <xs:element minOccurs="0" name="nomenklatura" type="tns:nomenklatura"/>
    <xs:element minOccurs="0" name="sorrend" type="tns:megjelenites"/>
    <xs:element minOccurs="0" name="csokkeno" type="xs:boolean"/>
    <xs:element maxOccurs="unbounded" minOccurs="0" name="ismetlodesEleme" type=
"tns:ismetlodesEleme"/>
    <xs:element minOccurs="0" name="megszemelyesítettIsmetlodesTorlese" type="xs:boolean"/>
    <xs:element minOccurs="0" name="sajatIsmetlodesHozzaadasa" type="xs:boolean"/>
    <xs:element maxOccurs="unbounded" minOccurs="0" name="ellenorzesek" nillable="true" type=
"tns:ellenorzes"/>
    <xs:element minOccurs="0" name="szamolas" type="tns:szamolas"/>
  </xs:sequence>
</xs:complexType>

```

ismetlodesEleme - complex type

Ismétlődés egy eleme.



Attribútum neve	Attribútum típusa	Attribútum leírása
kod	xs:string	Kód.
nev	xs:string	Név.
egyeb	xs:string	Egyebek.

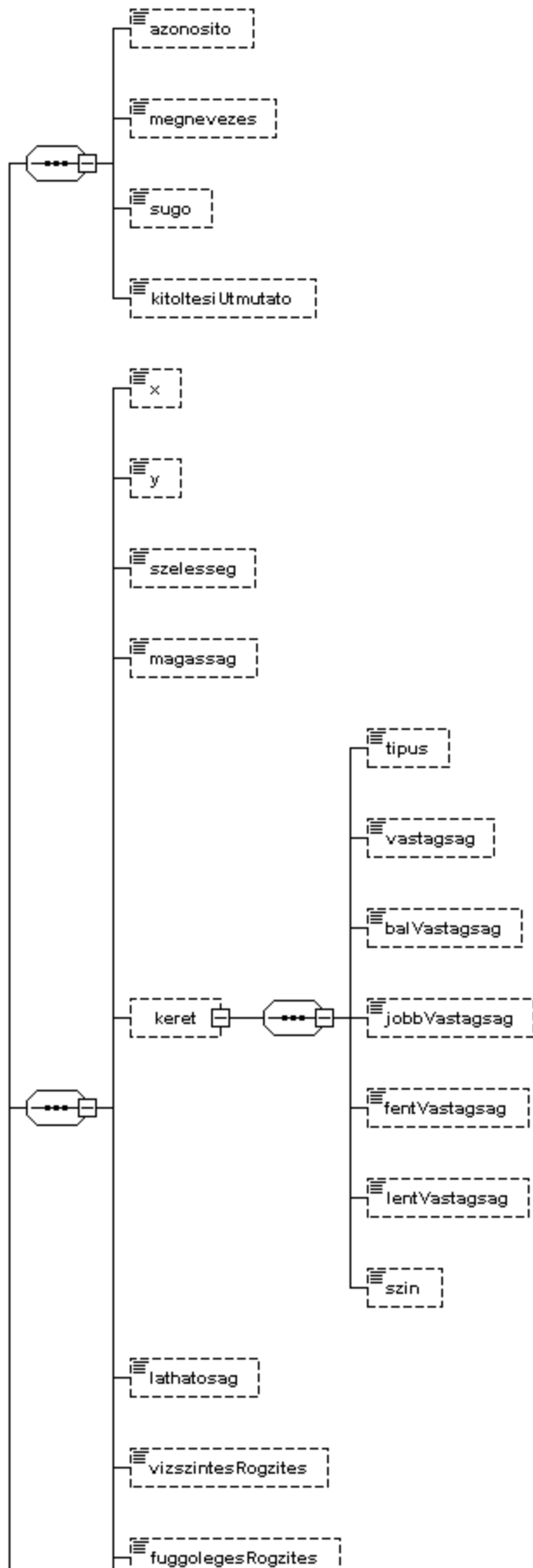
```

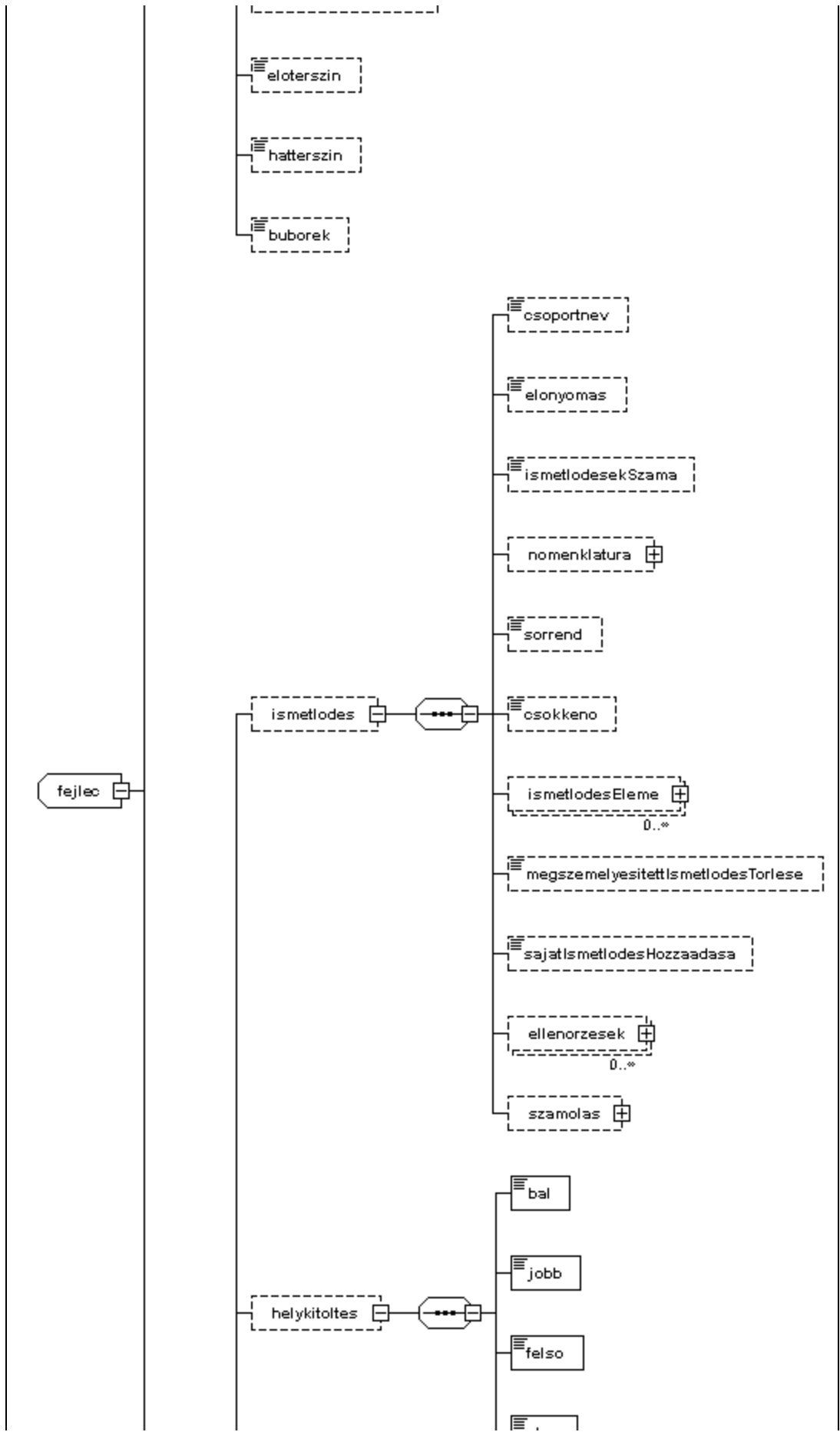
<xs:complexType name="ismetlodesEleme">
  <xs:sequence>
    <xs:element minOccurs="0" name="kod" type="xs:string"/>
    <xs:element minOccurs="0" name="nev" type="xs:string"/>
    <xs:element maxOccurs="unbounded" minOccurs="0" name="egyeb" type="xs:string"/>
  </xs:sequence>
</xs:complexType>

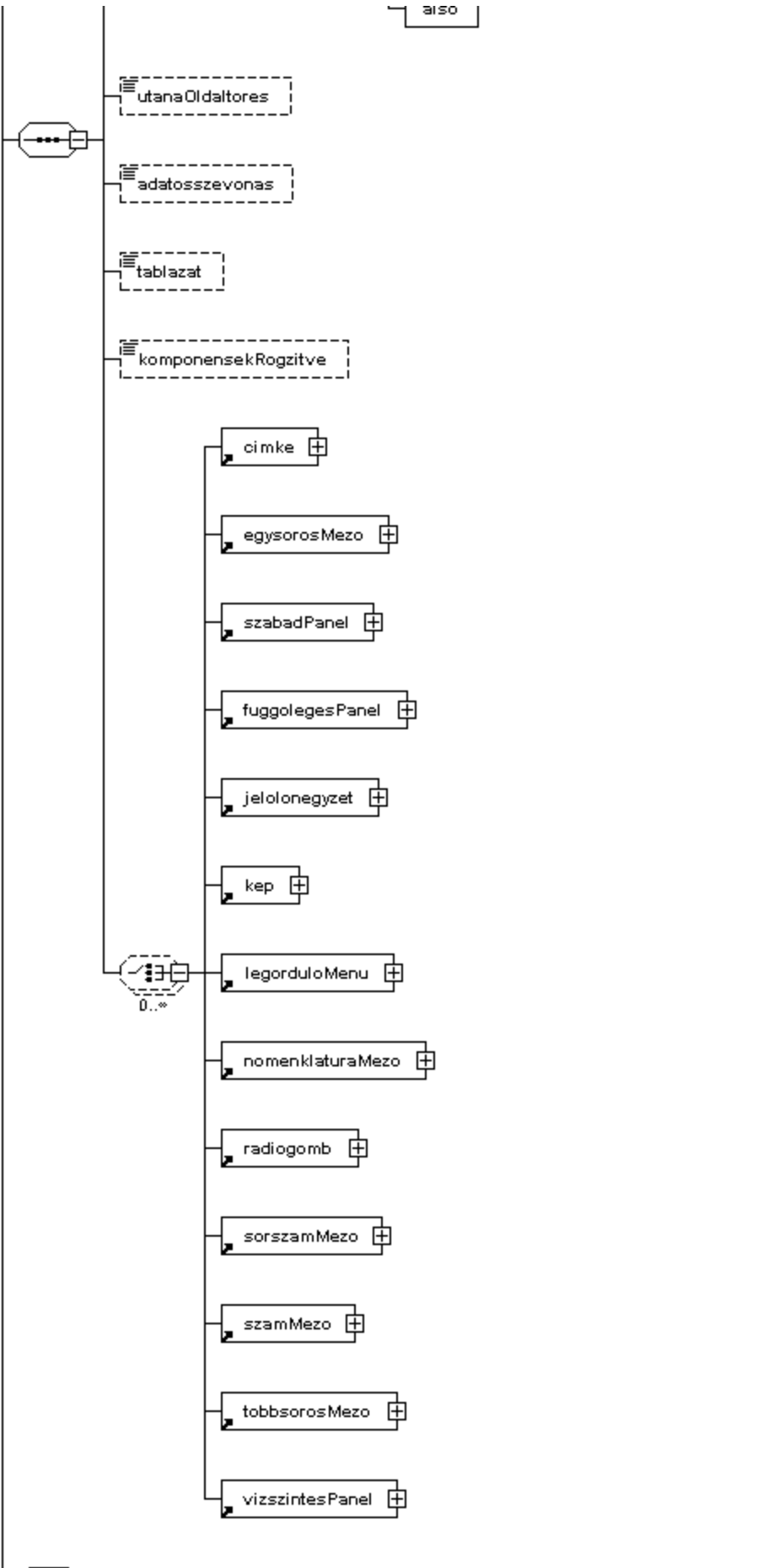
```

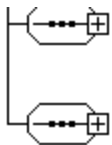
fejlec - complex type

Fejléc.





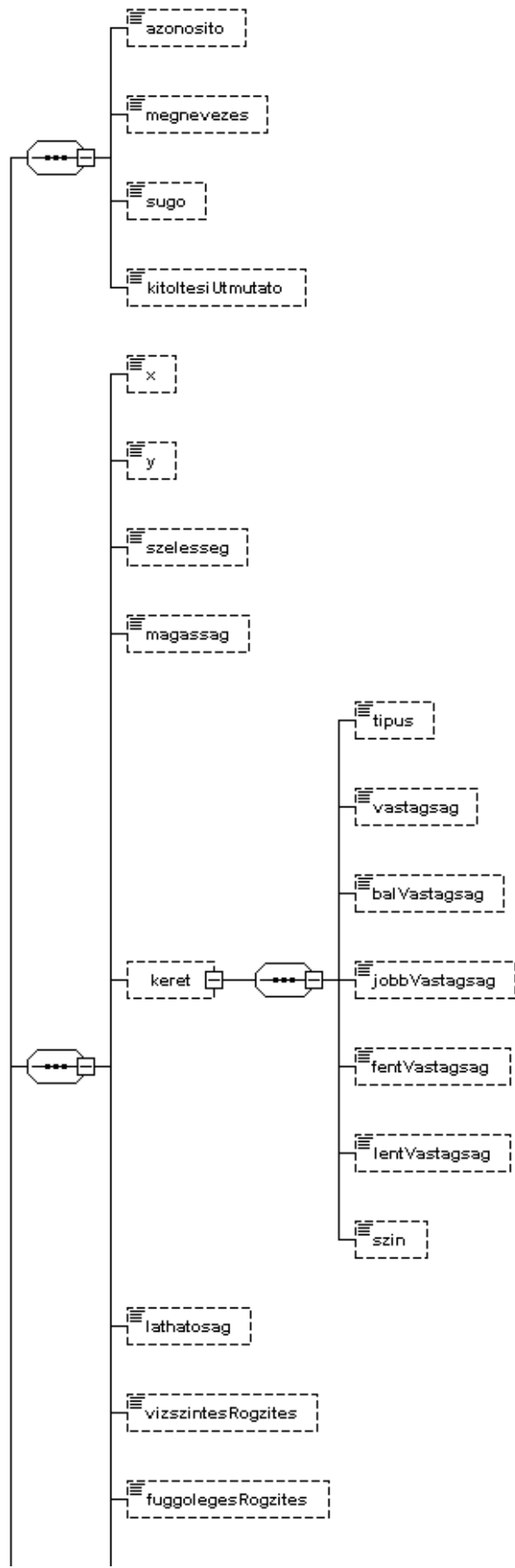




```
<xs:complexType name="fejlec">  
  <xs:complexContent>  
    <xs:extension base="tns:szabadPanel">  
      <xs:sequence/>  
    </xs:extension>  
  </xs:complexContent>  
</xs:complexType>
```

fuggolegesPanel - complex type

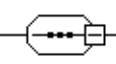
Elemek függőleges elhelyezésére szolgáló komponens.



fuggolegesPanel

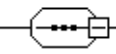
- eloterszin
- hatterszin
- buborek

ismetlodes



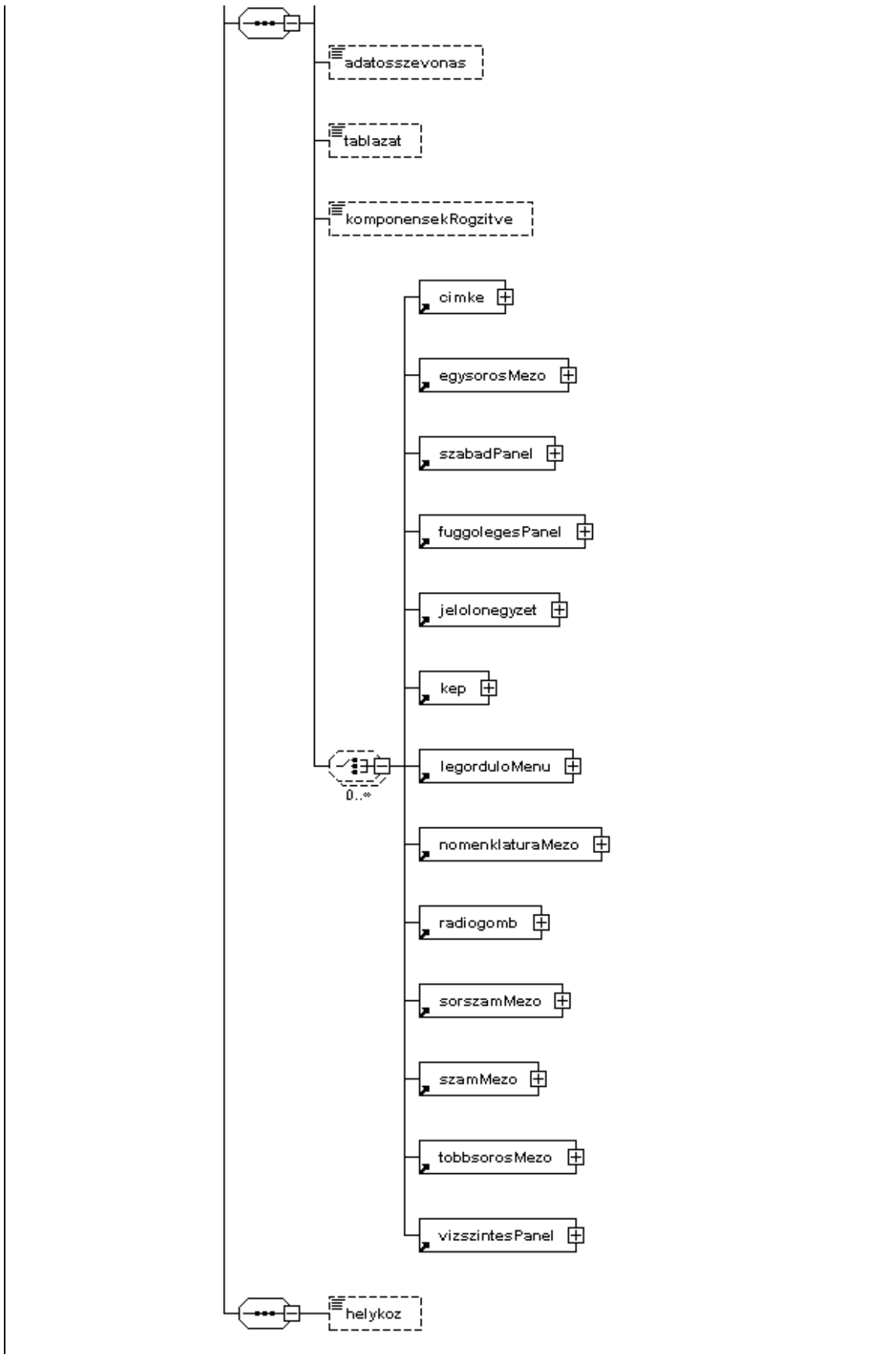
- csoportnev
- elonyomas
- ismetlodesekSzama
- nomenklatura
- sorrend
- csokkeno
- ismetlodesEleme 0..*
- megszemelyesítettIsmetlodesTorlese
- sajatIsmetlodesHozzaadasa
- ellenorzesek 0..*
- szamolas

helykitoltes



- bal
- jobb
- felso
- also

utanaOldaltorles



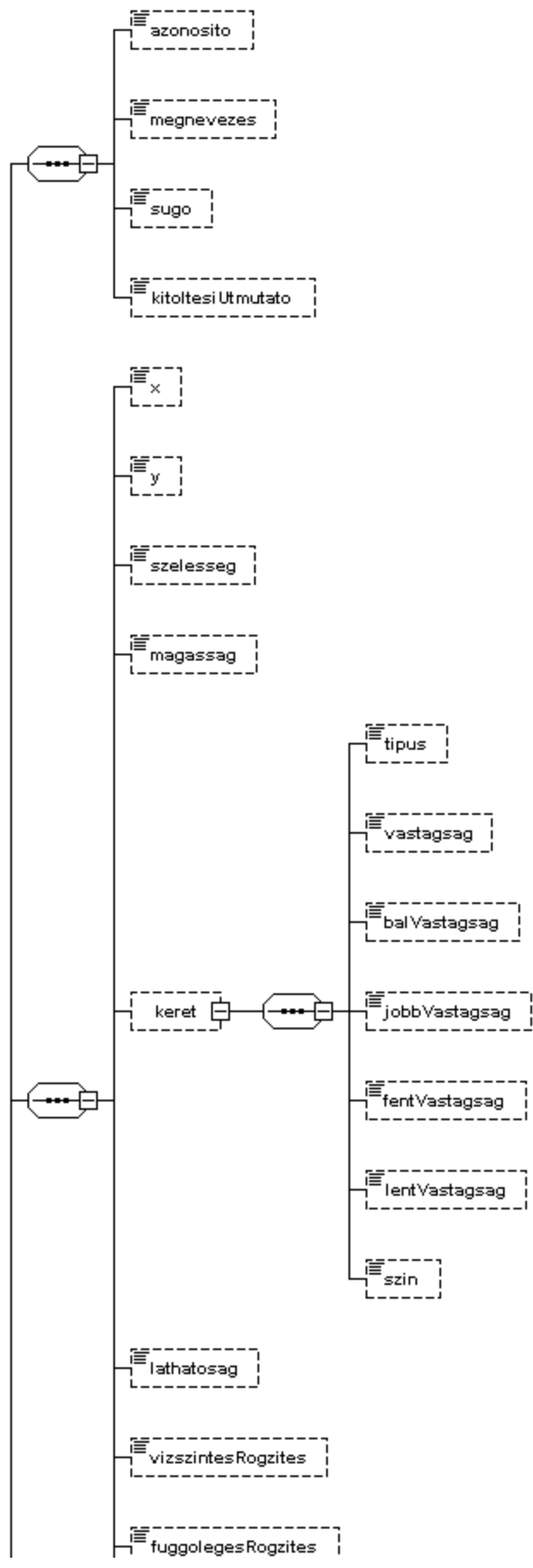
Attribútum neve	Attribútum típusa	Attribútum leírása
-----------------	-------------------	--------------------

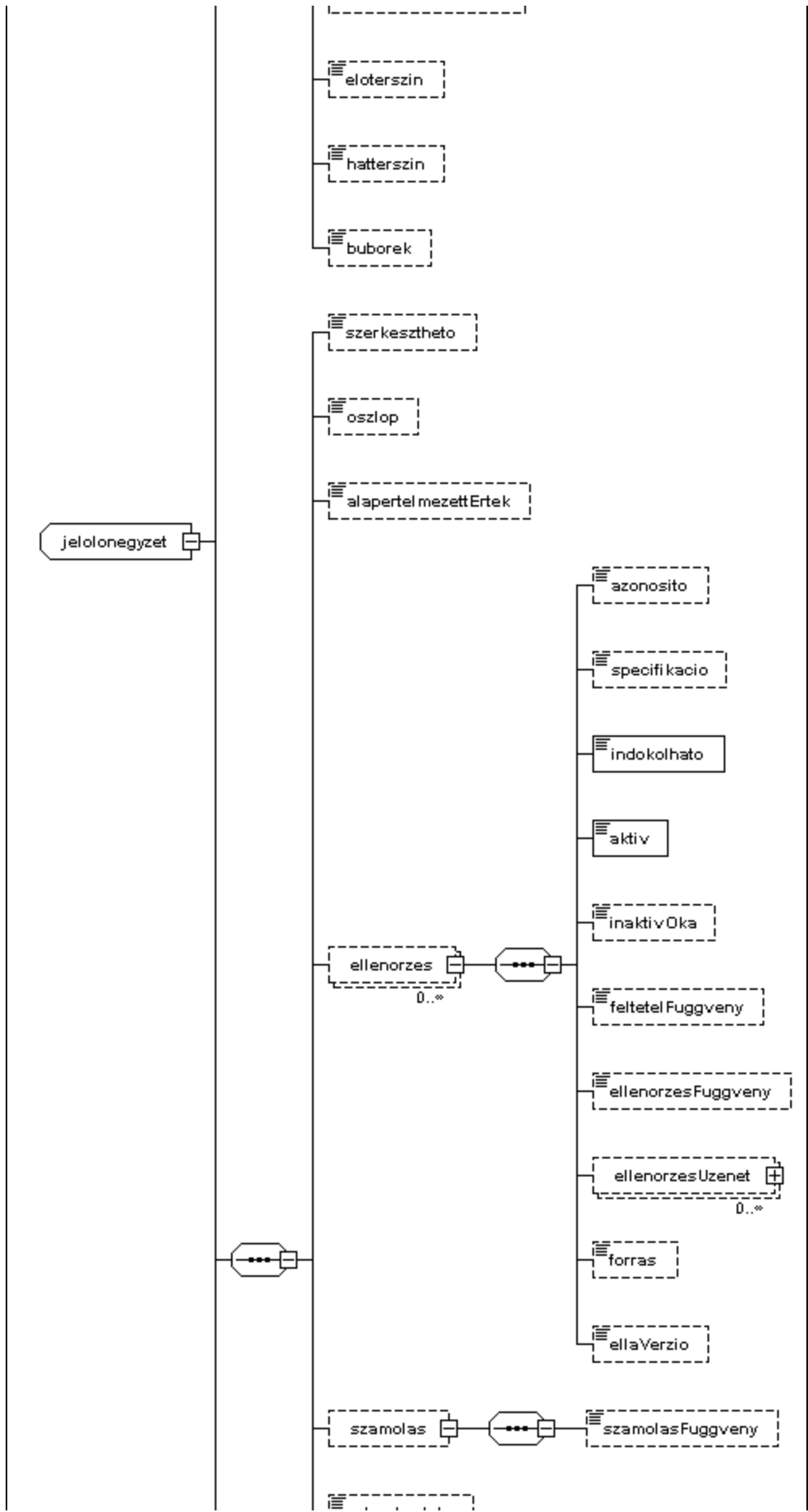
helykoz	xs:int	Komponensek közötti helyköz. Angolul gap.
---------	--------	---

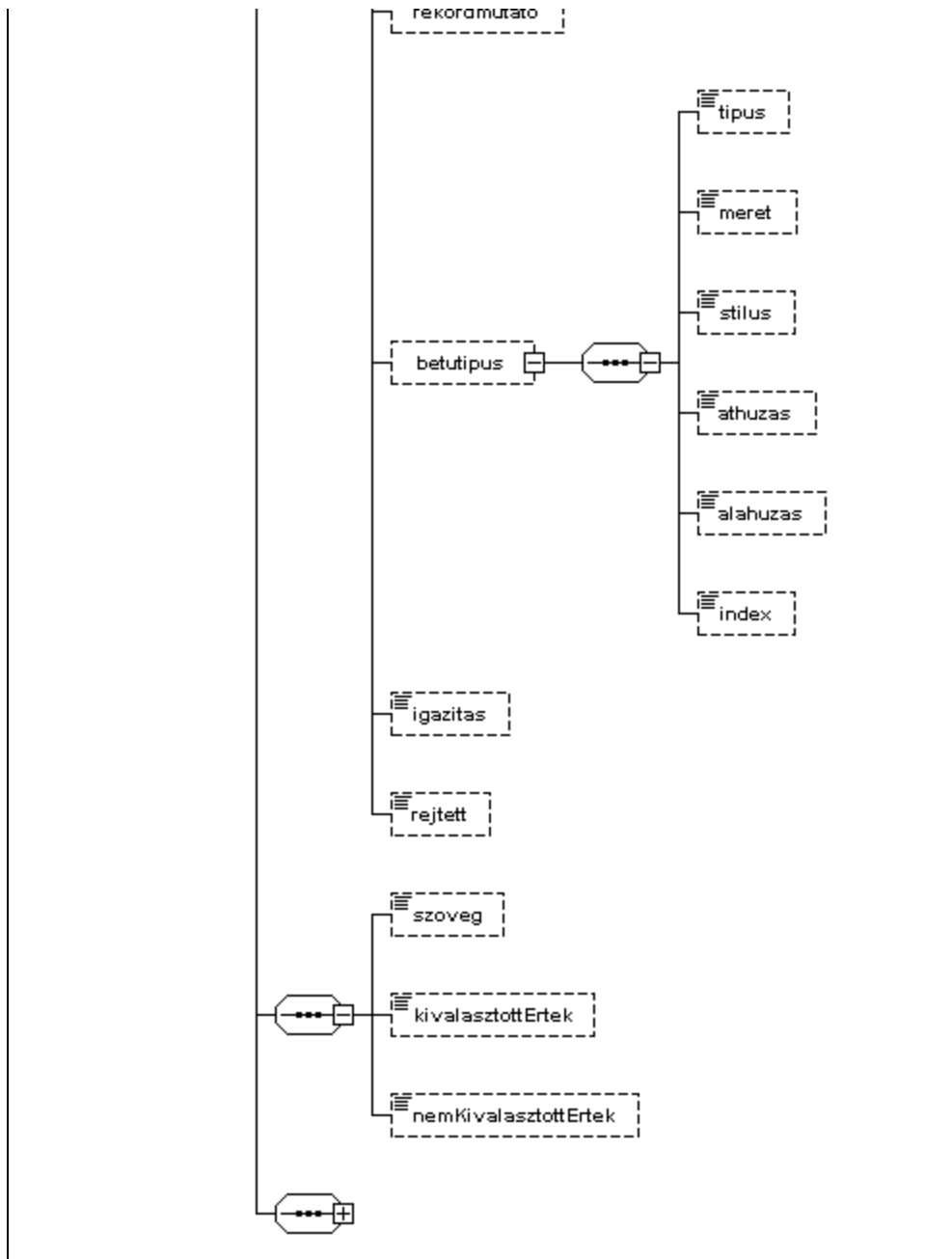
```
<xs:complexType name="fuggolegesPanel">
  <xs:complexContent>
    <xs:extension base="tns:kompozit">
      <xs:sequence>
        <xs:element minOccurs="0" name="helykoz" type="xs:int"/>
      </xs:sequence>
    </xs:extension>
  </xs:complexContent>
</xs:complexType>
```

jelolonegyzet - complex type

Két érték közötti választásra szolgáló komponens.







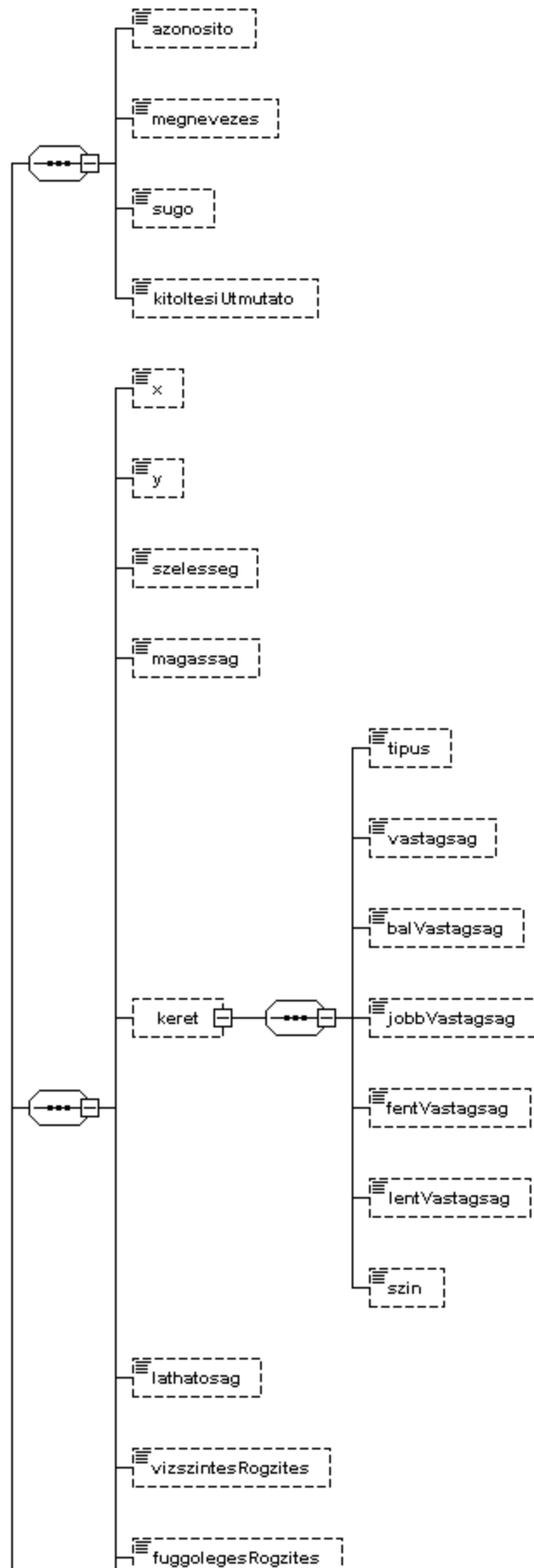
```

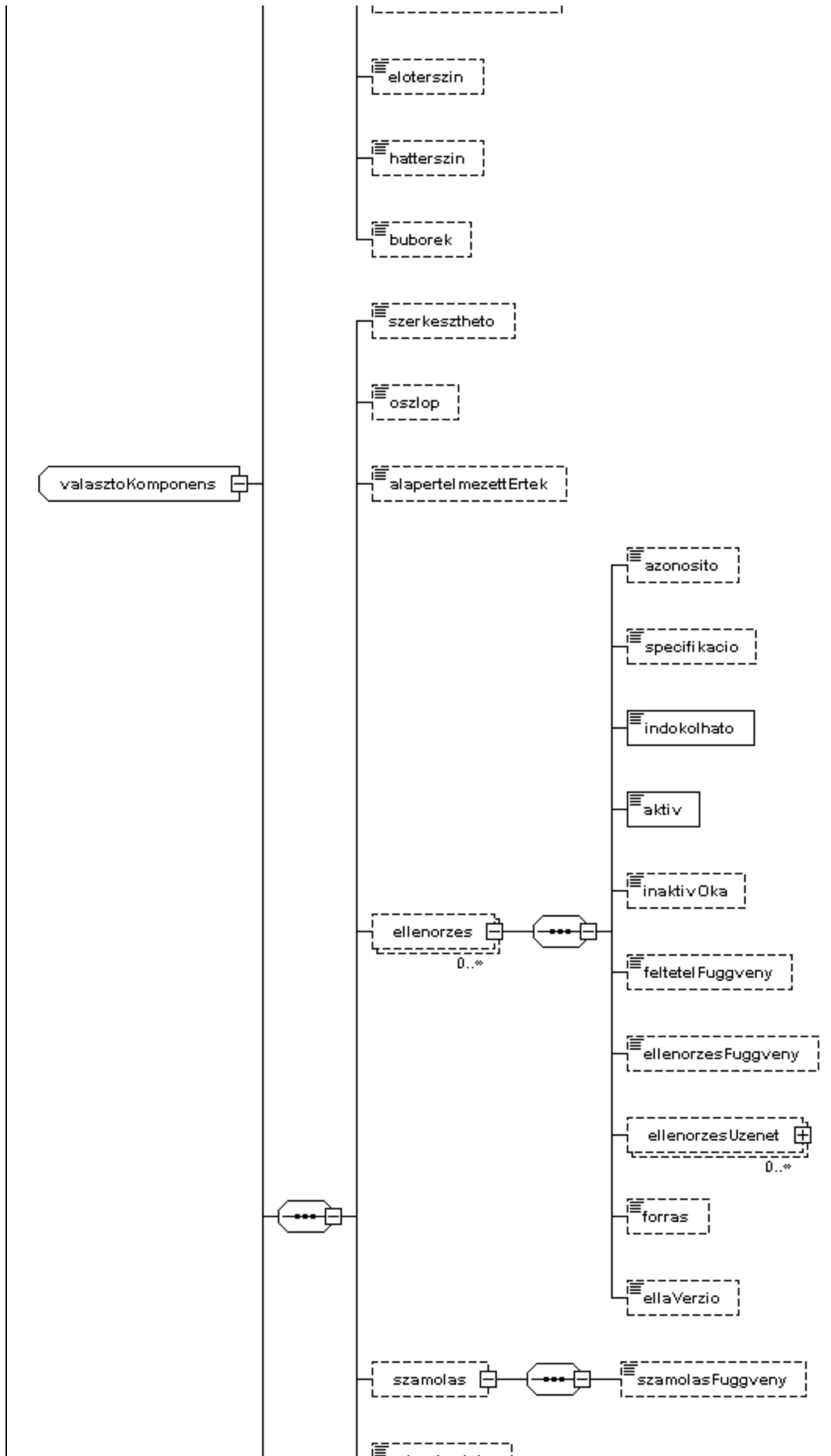
<xs:complexType name="jelolonegyzet">
  <xs:complexContent>
    <xs:extension base="tns:valasztoKomponens">
      <xs:sequence/>
    </xs:extension>
  </xs:complexContent>
</xs:complexType>

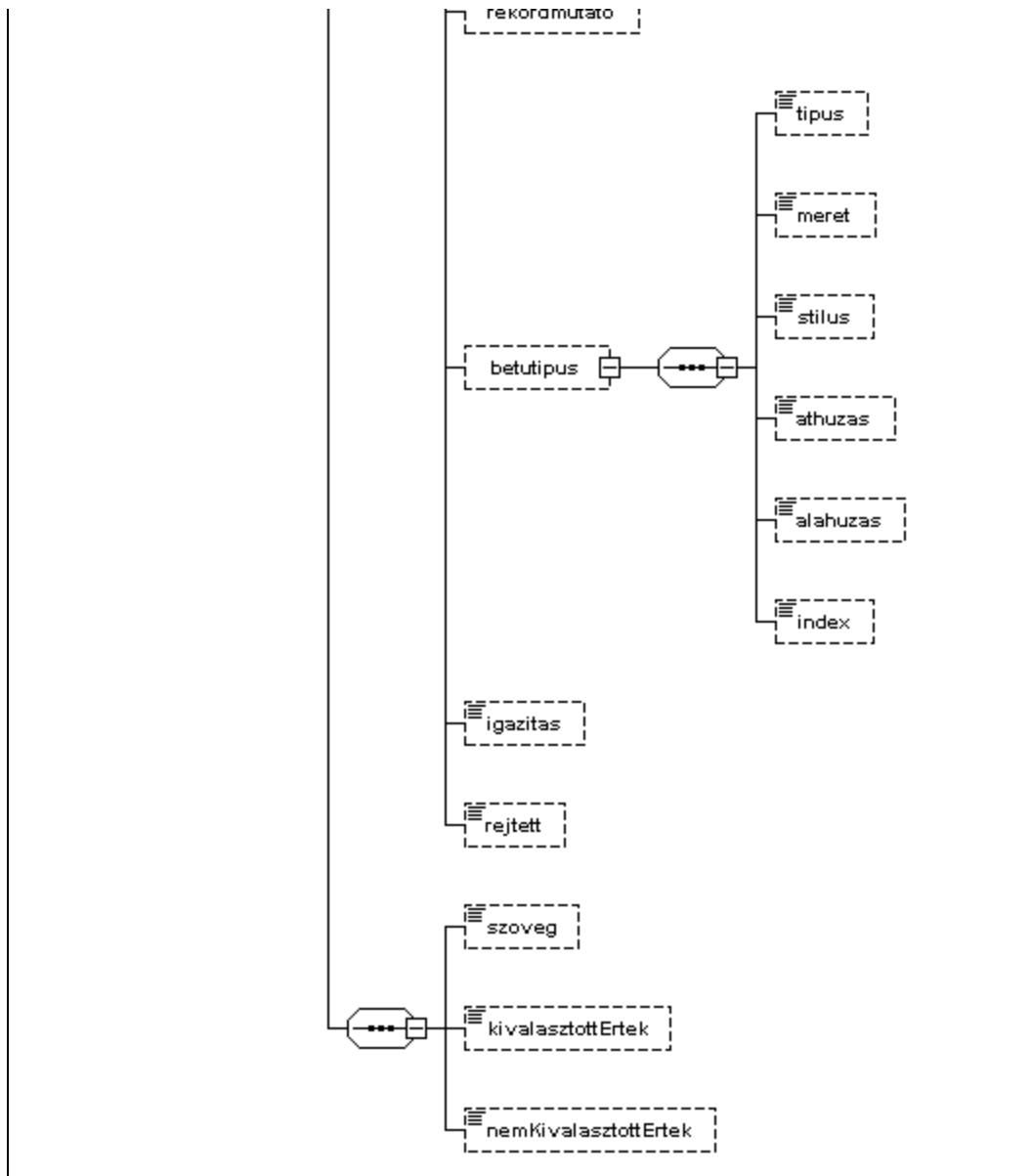
```

valasztoKomponens - complex type

Két érték közötti választásra szolgáló komponens. A jelölőnégyzet és a rádiógomb őse.







Attribútum neve	Attribútum típusa	Attribútum leírása
szoveg	xs:string	Jelölőnégyzet mellett kiírandó szöveg.
kivalasztottErtek	xs:string	Milyen értéket tegyen be bepípált esetben.
nemKivalasztottErtek	xs:string	Milyen értéket tegyen be kipípált esetben.

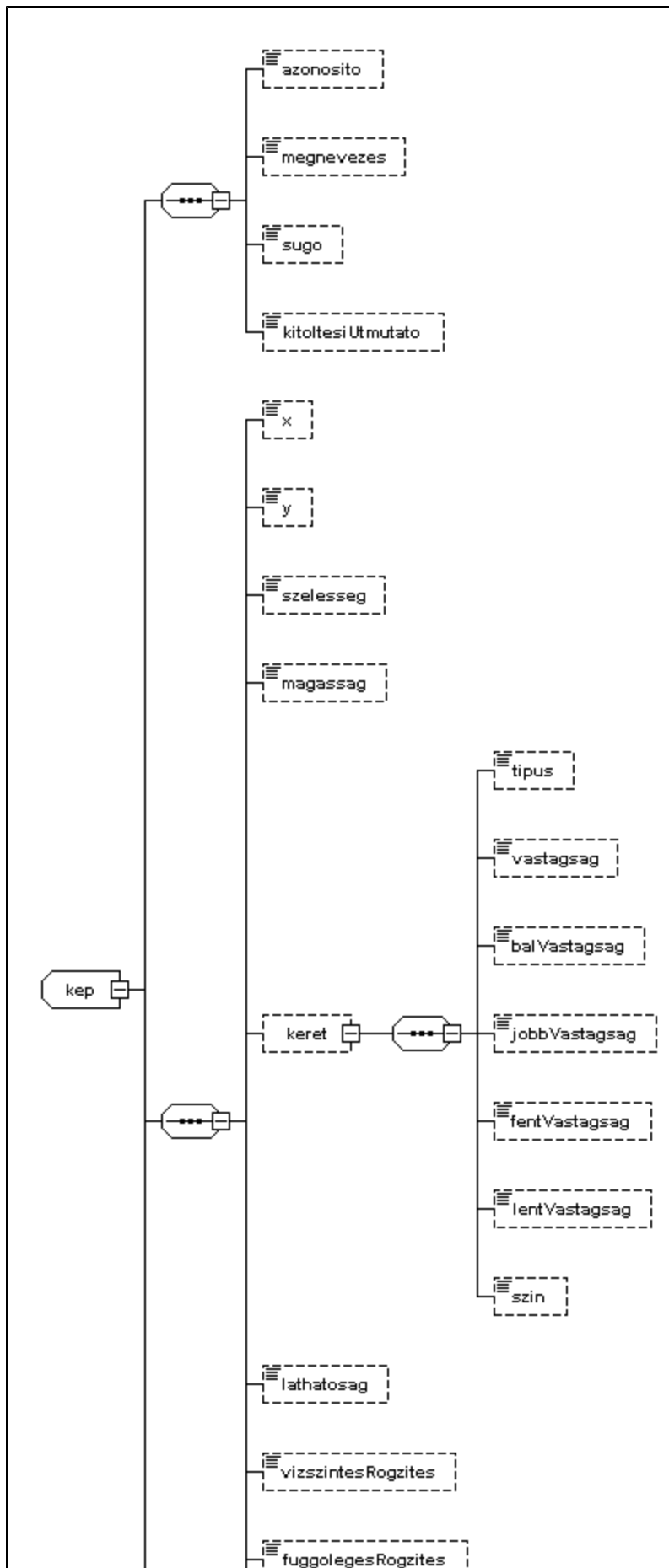
```

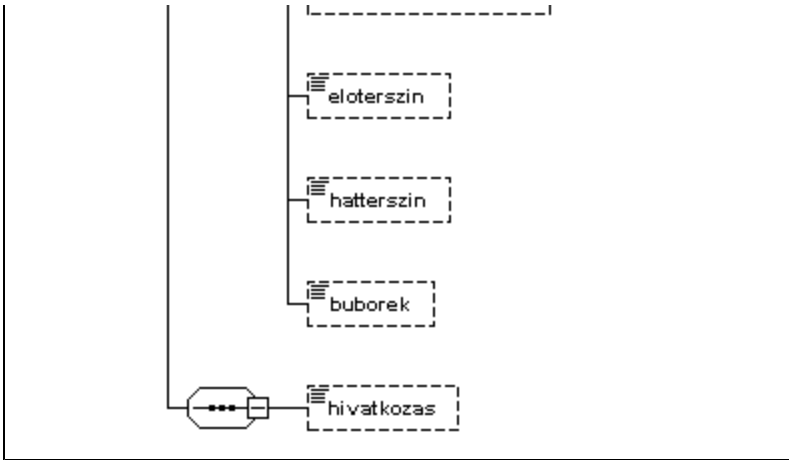
<xs:complexType abstract="true" name="valasztoKomponens">
  <xs:complexContent>
    <xs:extension base="tns:kitoltendoKomponens">
      <xs:sequence>
        <xs:element minOccurs="0" name="szoveg" type="xs:string"/>
        <xs:element minOccurs="0" name="kivalasztottErtek" type="xs:string"/>
        <xs:element minOccurs="0" name="nemKivalasztottErtek" type="xs:string"/>
      </xs:sequence>
    </xs:extension>
  </xs:complexContent>
</xs:complexType>

```

kep - complex type

Kép megjelenítésére való komponens.





Attribútum neve	Attribútum típusa	Attribútum leírása
hivatkozas	xs:string	A kép elérési url-je.

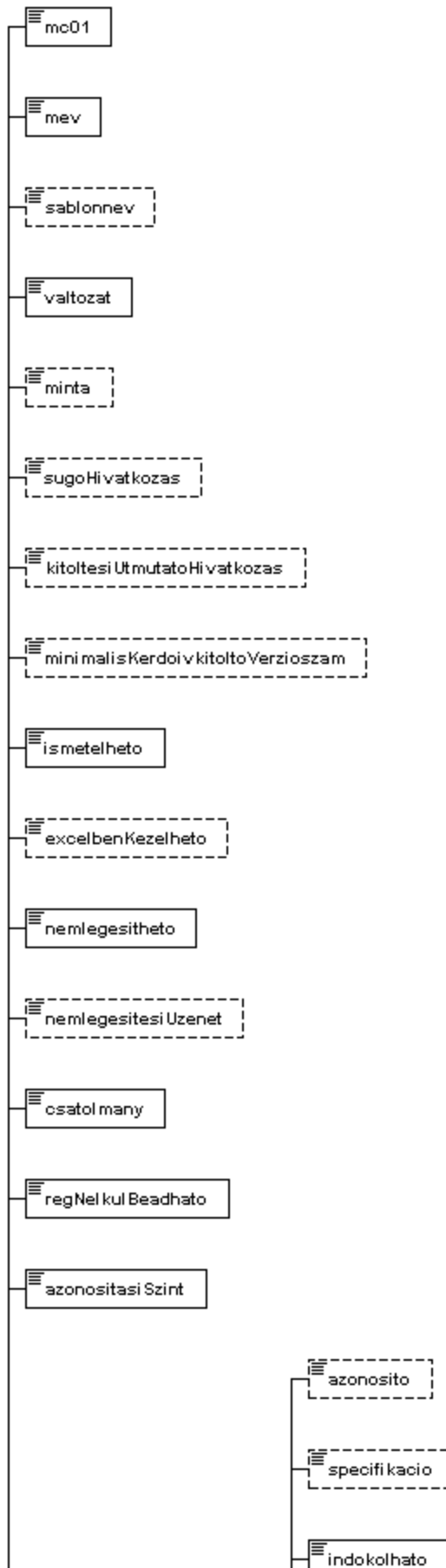
```

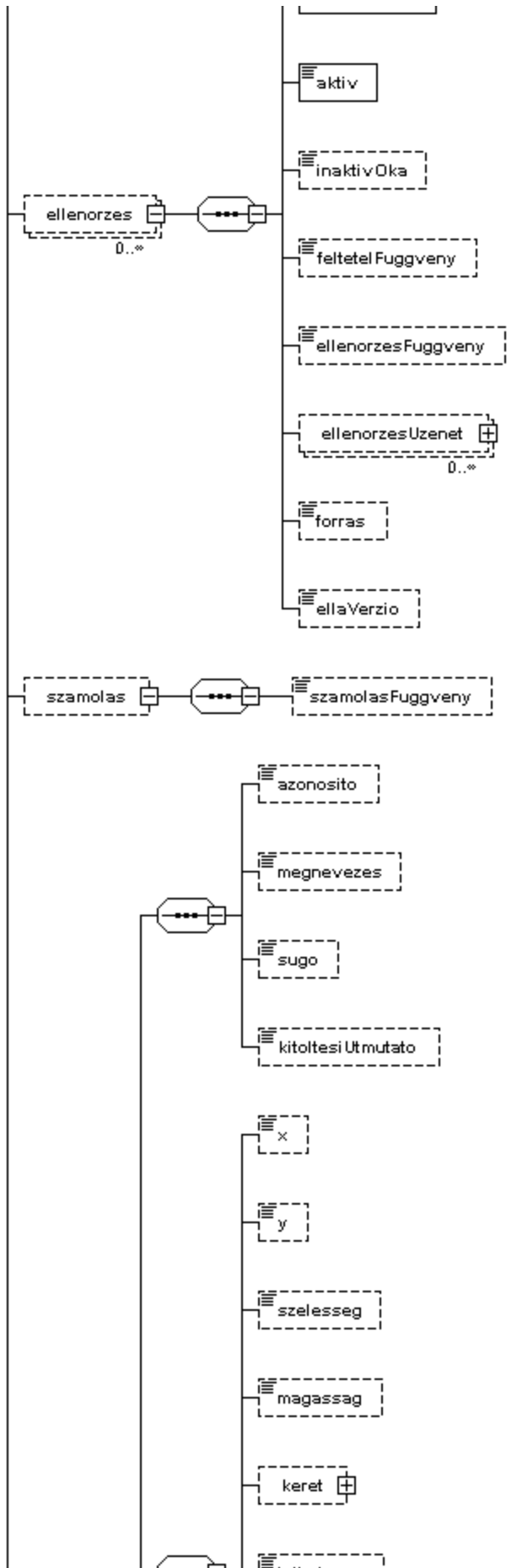
<xs:complexType name="kep">
  <xs:complexContent>
    <xs:extension base="tns:komponens">
      <xs:sequence>
        <xs:element minOccurs="0" name="hivatkozas" type="xs:string"/>
      </xs:sequence>
    </xs:extension>
  </xs:complexContent>
</xs:complexType>

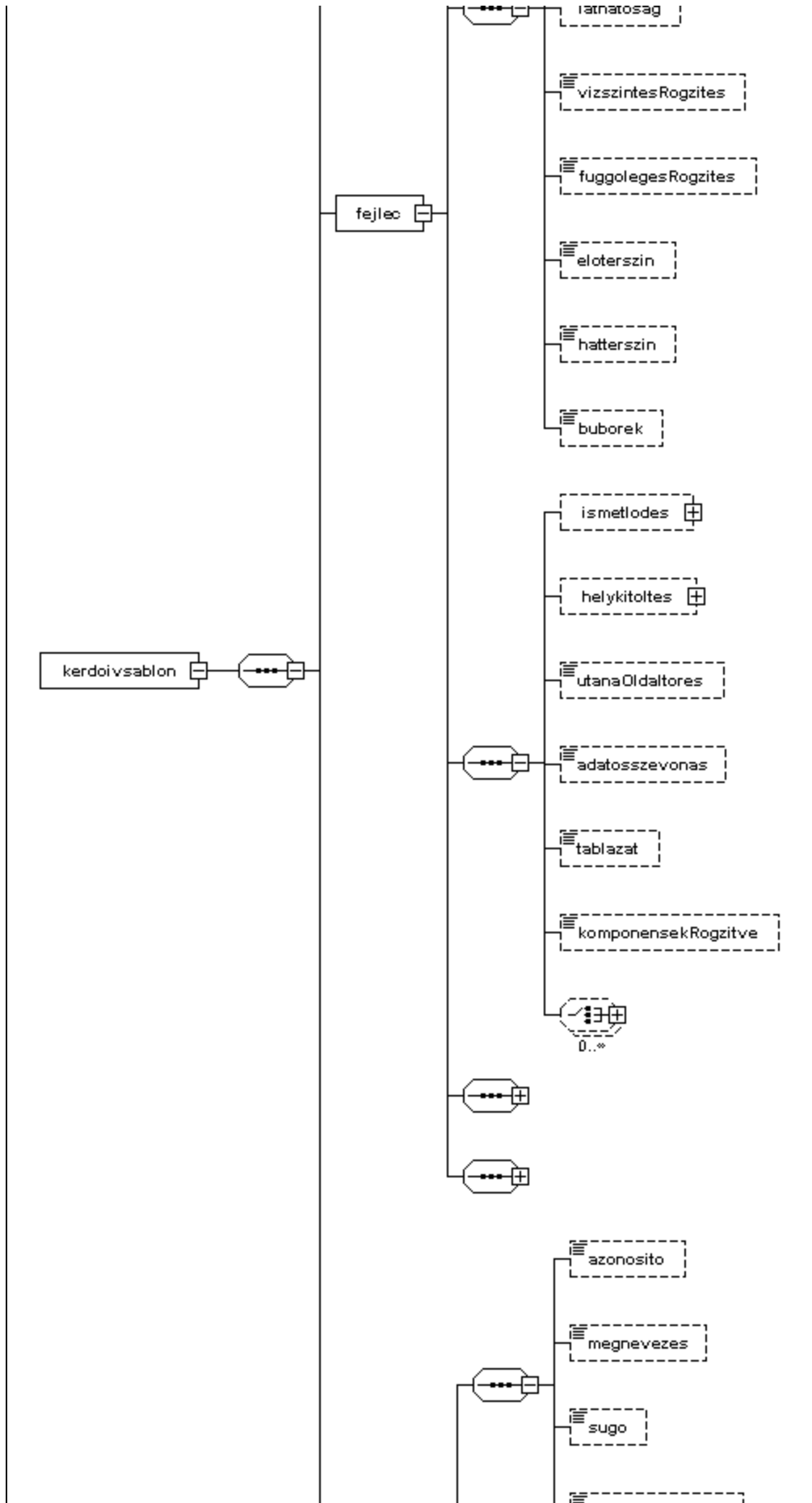
```

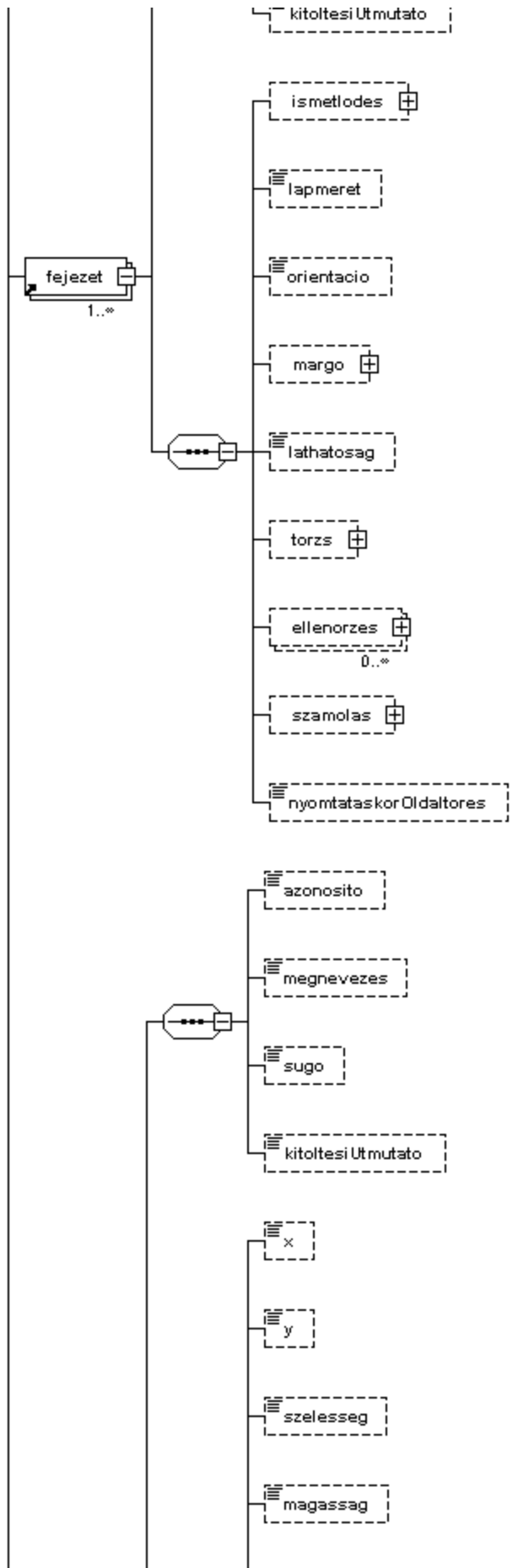
kerdoivsablon - complex type

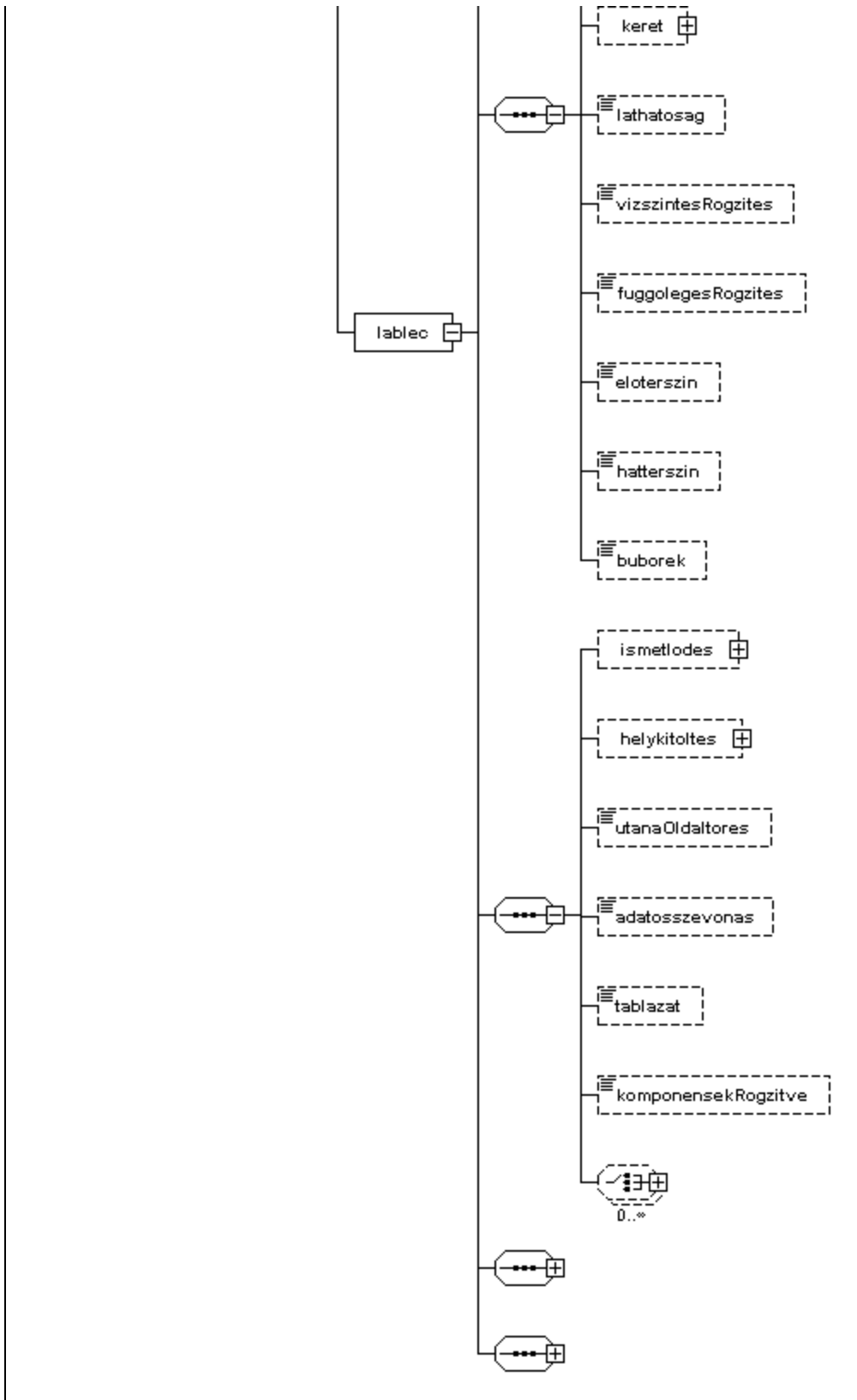
Kérdőívsablon.











Attribútum neve	Attribútum típusa	Attribútum leírása
mc01	xs:string	Azonosító (pl. OSAP).
mev	xs:string	Tárgyév.
valtozat	xs:string	Változat.

fejlec	tns:fejlec	Fejléct leíró komponens.
lablec	tns:lablec	Lábléct leíró komponens.
minta	xs:boolean	Minta vagy sablon.
sugoHivatkozas	xs:string	Súgó hivatkozás.
kitoltesiUtmutatoHivatkozas	xs:string	Kitöltési útmutató hivatkozás.
minimalisKerdoivkitoltoVerzioszam	xs:string	Minimális kérdőív kitöltő verziószám.
ismetelhető	xs:boolean	Ismételhetőség.
excelbenKezelhető	xs:boolean	
nemlegesithető	tns:nemlegesithetoEnum	Nemlegesíthetőség.
nemlegesitesiUzenet	xs:string	Nemlegesítési üzenet.
csatolmany	tns:csatolmanyEnum	Csatolmány megadhatóság.
regNekulBeadhato	xs:boolean	Regisztráció nélkül beadható-e.
azonositasiSzint	tns:azonositasiSzint	Azonosítási szint.
ellenorzes	tns:ellenorzes	Kérdőív szintű ellenőrzések.
szamolas	tns:szamolas	Kérdőív szintű számolás.

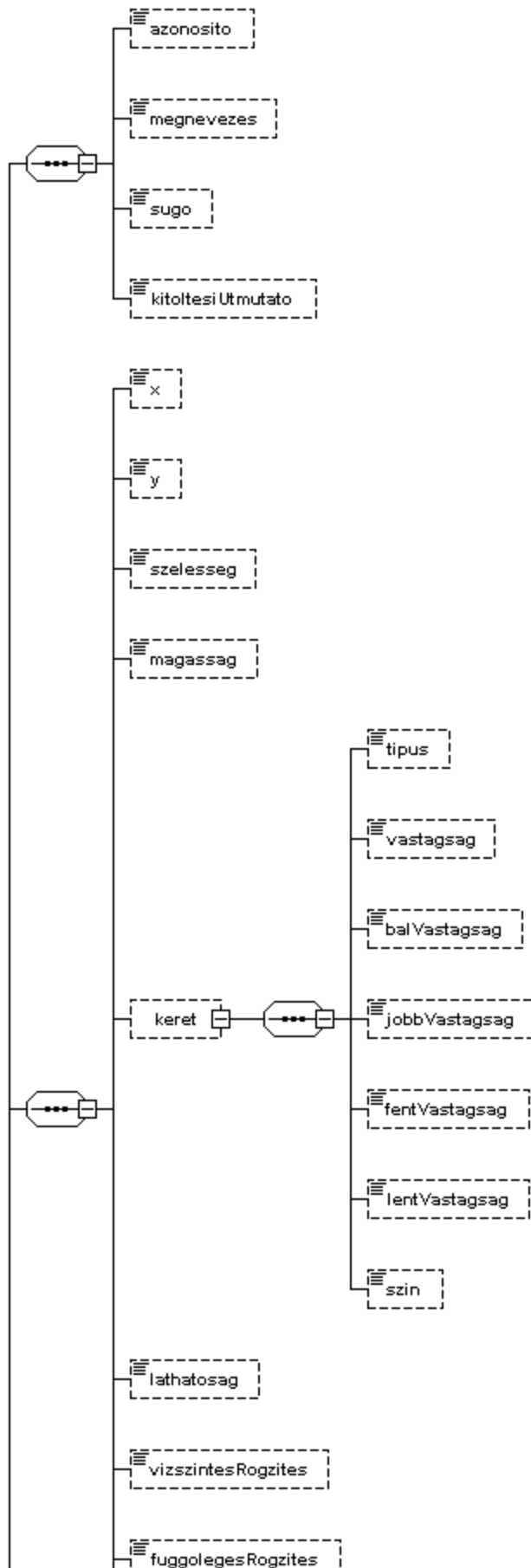
```

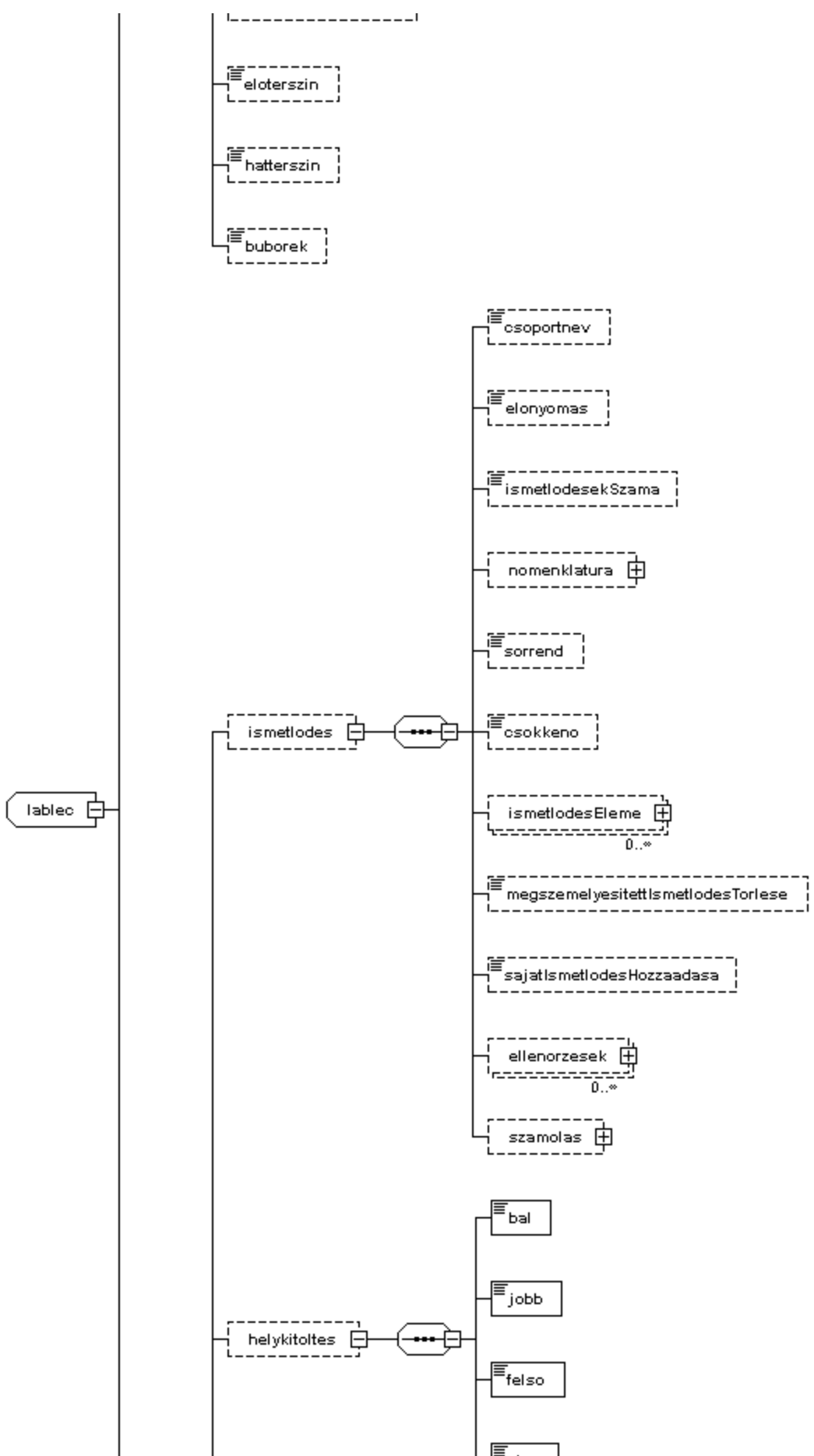
<xs:complexType name="kerdoivsablon">
  <xs:sequence>
    <xs:element name="mc01" type="xs:string"/>
    <xs:element name="mev" type="xs:string"/>
    <xs:element name="sablonnev" type="xs:string" minOccurs="0"/>
    <xs:element name="valtozat" type="xs:string"/>
    <xs:element name="minta" type="xs:boolean" minOccurs="0"/>
    <xs:element name="sugoHivatkozas" type="xs:string" minOccurs="0"/>
    <xs:element name="kitoltesiUtmutatoHivatkozas" type="xs:string" minOccurs="0"/>
    <xs:element name="minimalisKerdoivkitoltoVerzioszam" type="xs:string" minOccurs="0"/>
    <xs:element name="ismetelhető" type="xs:boolean"/>
    <xs:element name="excelbenKezelhető" type="xs:boolean" minOccurs="0"/>
    <xs:element name="nemlegesithető" type="tns:nemlegesithetoEnum"/>
    <xs:element name="nemlegesitesiUzenet" type="xs:string" minOccurs="0"/>
    <xs:element name="csatolmany" type="tns:csatolmanyEnum"/>
    <xs:element name="regNekulBeadhato" type="xs:boolean"/>
    <xs:element name="azonositasiSzint" type="tns:azonositasiSzint"/>
    <xs:element name="ellenorzes" type="tns:ellenorzes" minOccurs="0" maxOccurs="unbounded"/>
    <xs:element name="szamolas" type="tns:szamolas" minOccurs="0"/>
    <xs:element name="fejlec" type="tns:fejlec"/>
    <xs:element ref="tns:fejzet" maxOccurs="unbounded"/>
    <xs:element name="lablec" type="tns:lablec"/>
  </xs:sequence>
</xs:complexType>

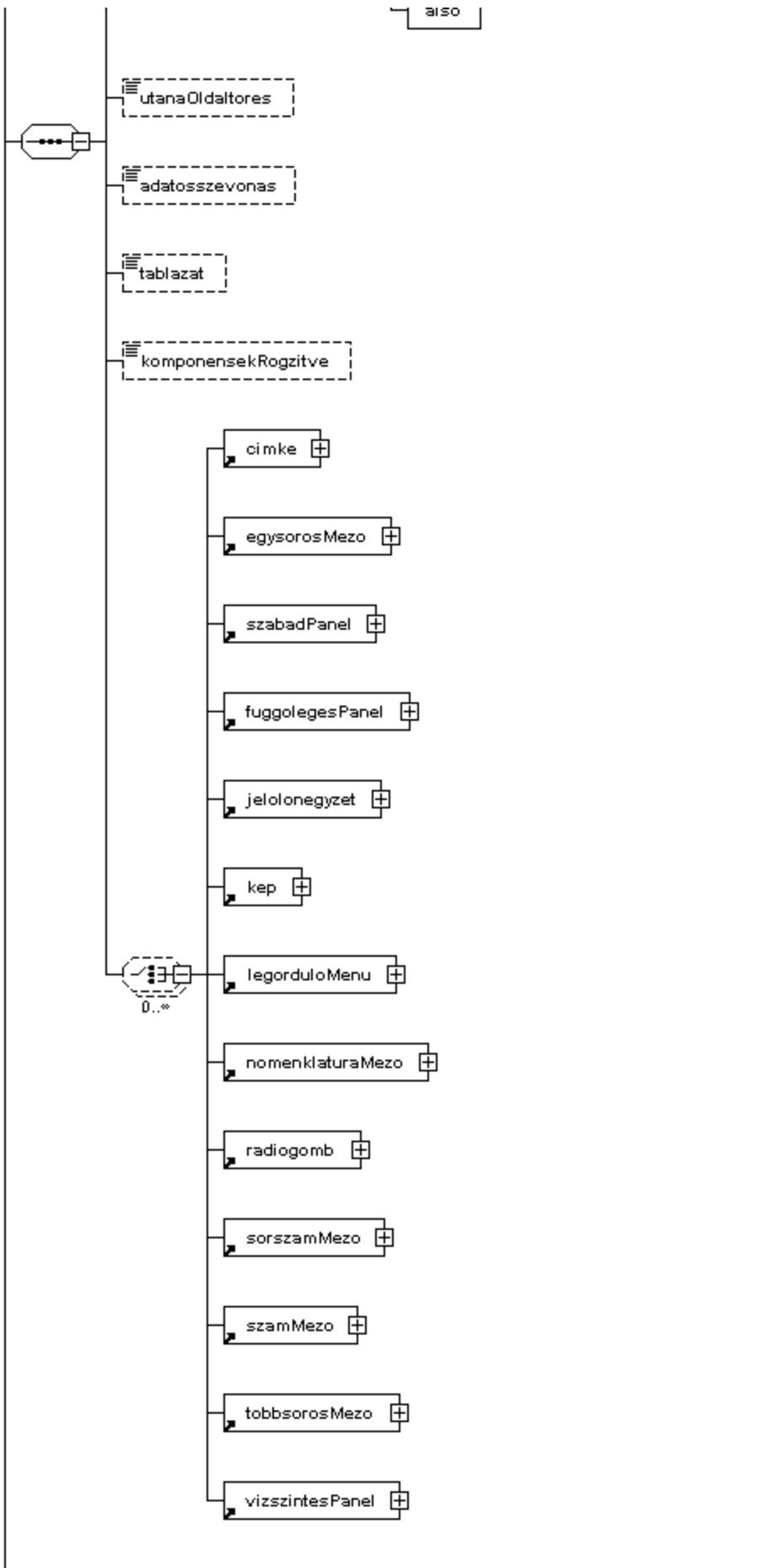
```

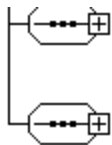
lablec - complex type

Lábléc.





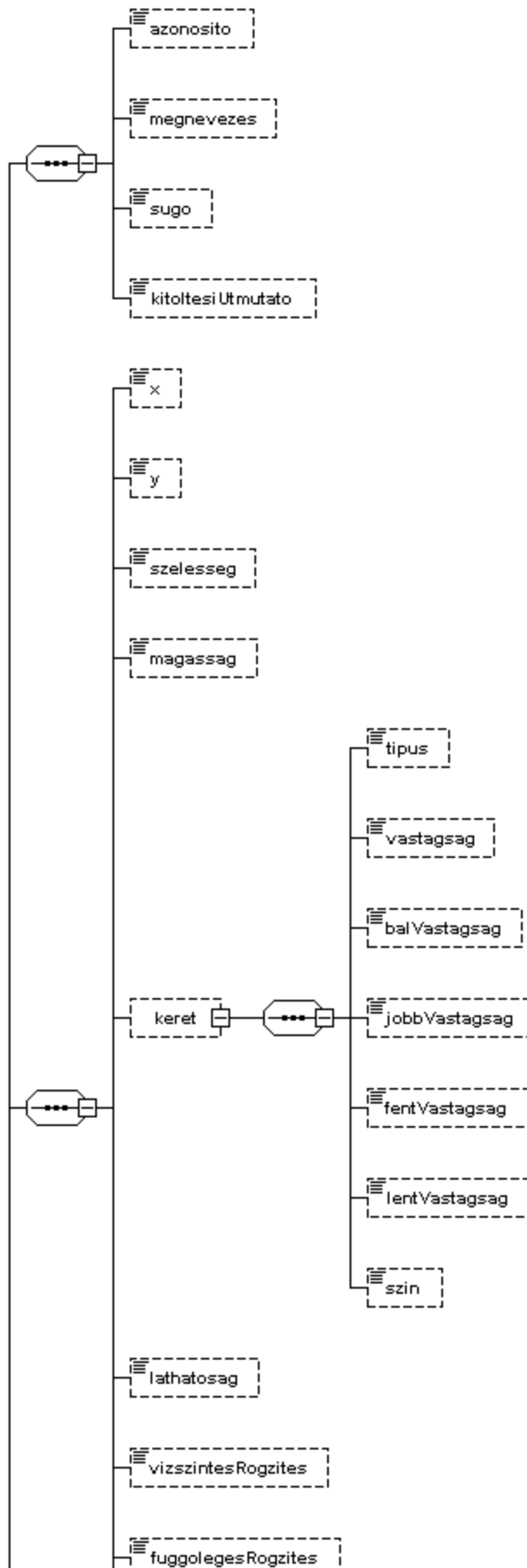


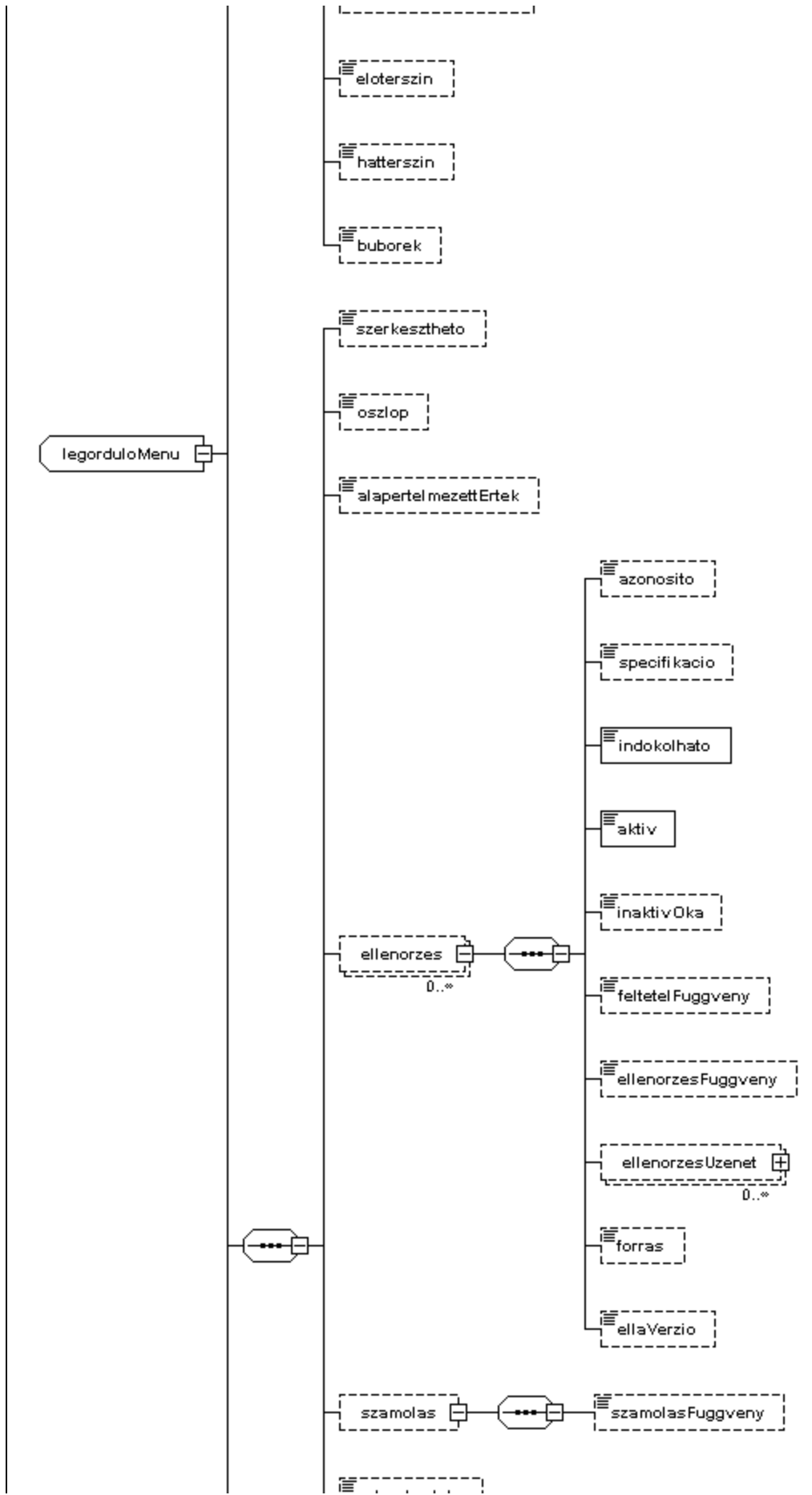


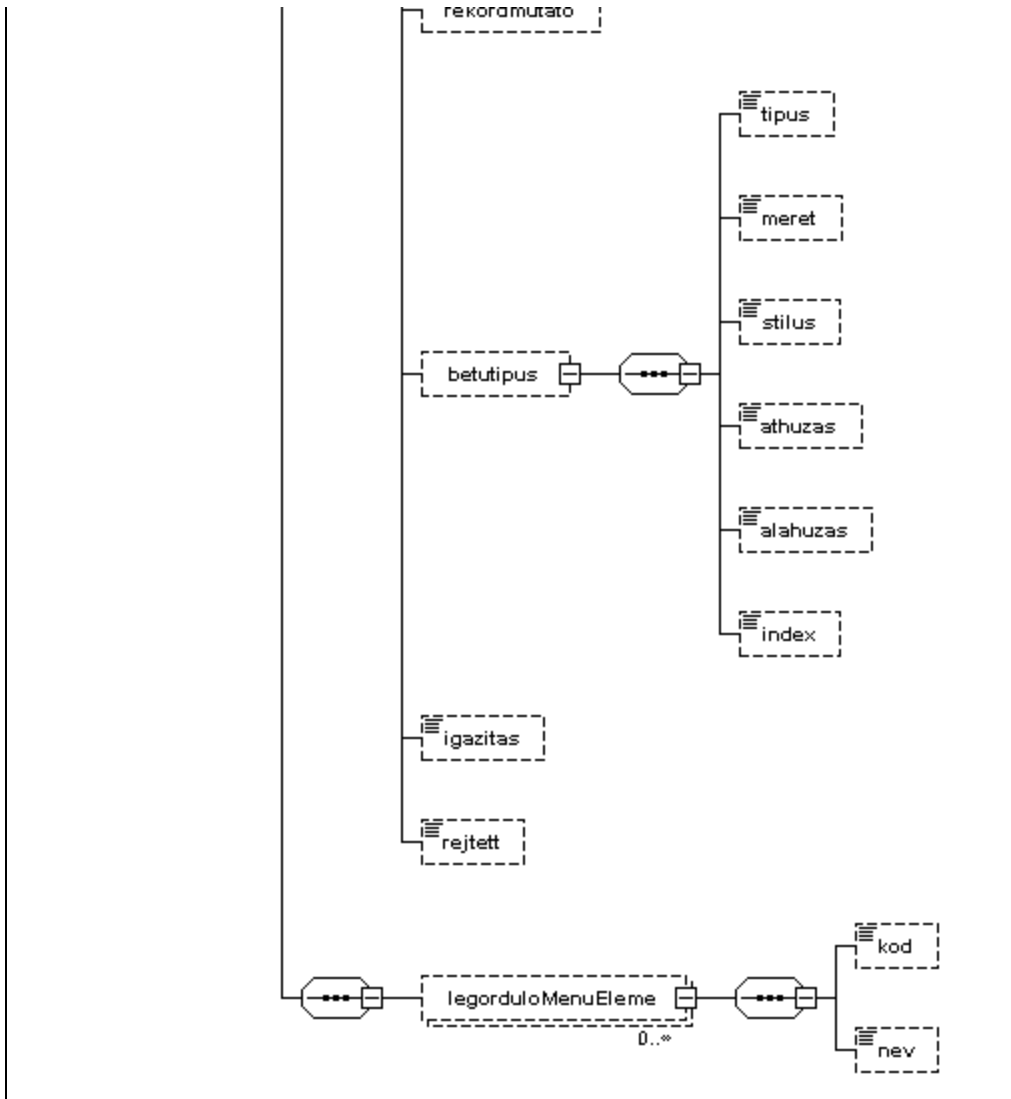
```
<xs:complexType name="labeled">
  <xs:complexContent>
    <xs:extension base="tns:szabadPanel">
      <xs:sequence/>
    </xs:extension>
  </xs:complexContent>
</xs:complexType>
```

legorduloMenu - complex type

Több érték közötti választásra szolgáló komponens, úgy, hogy csak a kiválasztott látszik egyszerre normál esetben, csak választás közben látszik az összes.







Attribútum neve	Attribútum típusa	Attribútum leírása
legorduloMenuElem	tns:legorduloMenuElem	Legördülő menü elemei.

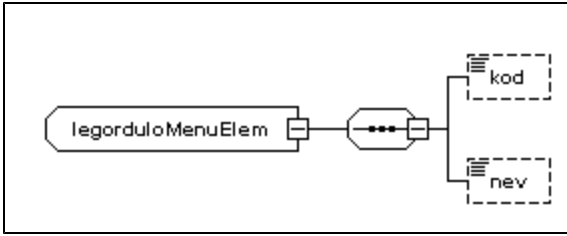
```

<xs:complexType name="legorduloMenu">
  <xs:complexContent>
    <xs:extension base="tns:kitoltendoKomponens">
      <xs:sequence>
        <xs:element maxOccurs="unbounded" minOccurs="0" name="legorduloMenuElem" type="
tns:legorduloMenuElem"/>
      </xs:sequence>
    </xs:extension>
  </xs:complexContent>
</xs:complexType>

```

legorduloMenuElem - complex type

Legördülő menü egy eleme.



Attribútum neve	Attribútum típusa	Attribútum leírása
kod	xs:string	Kód.
nev	xs:string	Név.

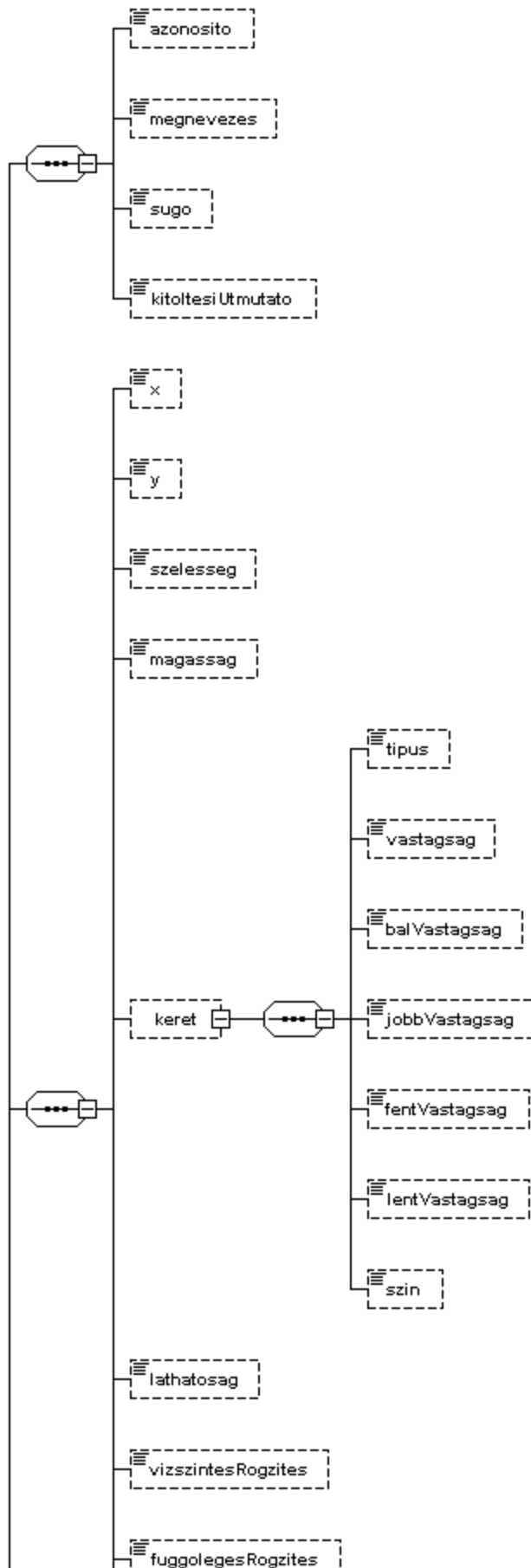
```

<xs:complexType name="legorduloMenuElem">
  <xs:sequence>
    <xs:element minOccurs="0" name="kod" type="xs:string"/>
    <xs:element minOccurs="0" name="nev" type="xs:string"/>
  </xs:sequence>
</xs:complexType>

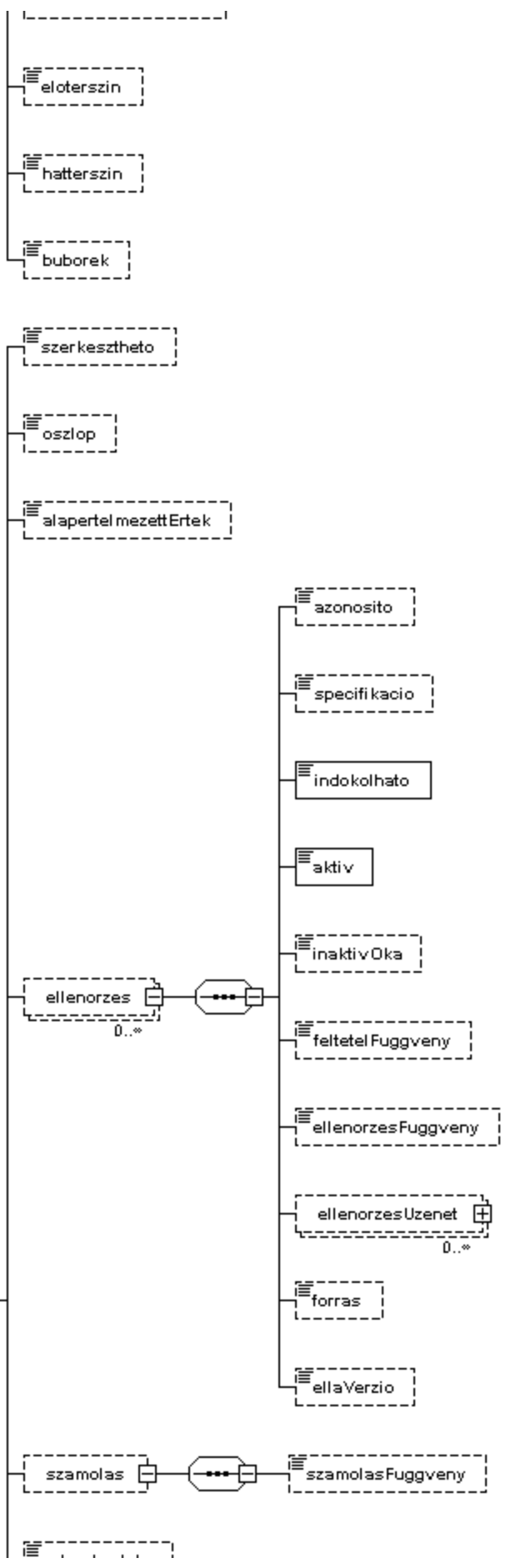
```

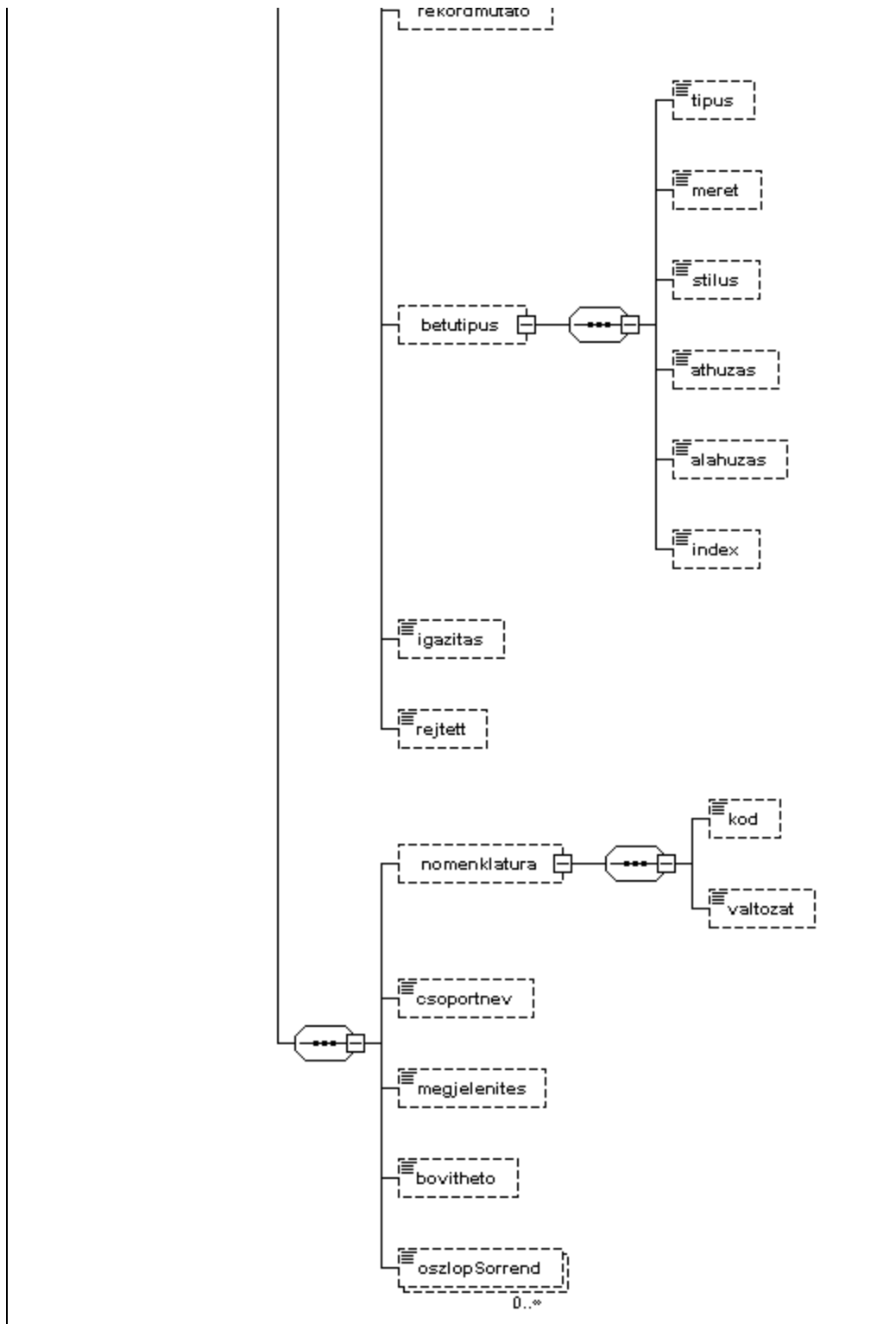
nomenklaturaMezo - complex type

Nómenklatúra bevitelére automatikus kiegészítéssel képes beviteli mező.



nomenklaturaMezo



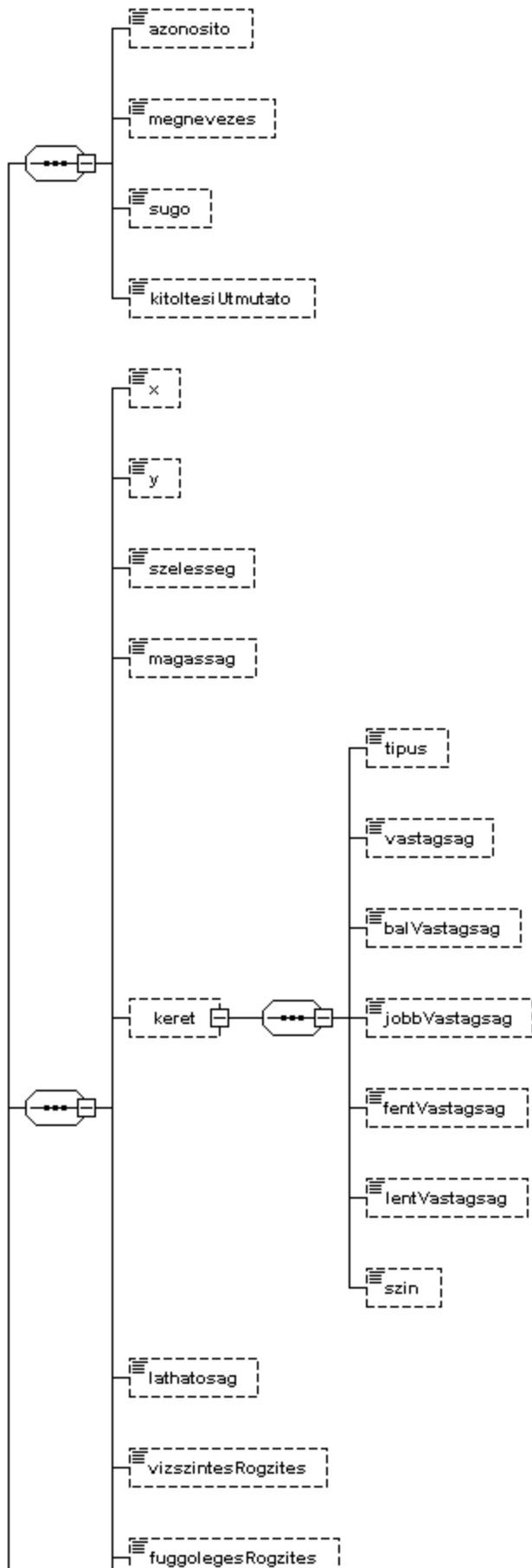


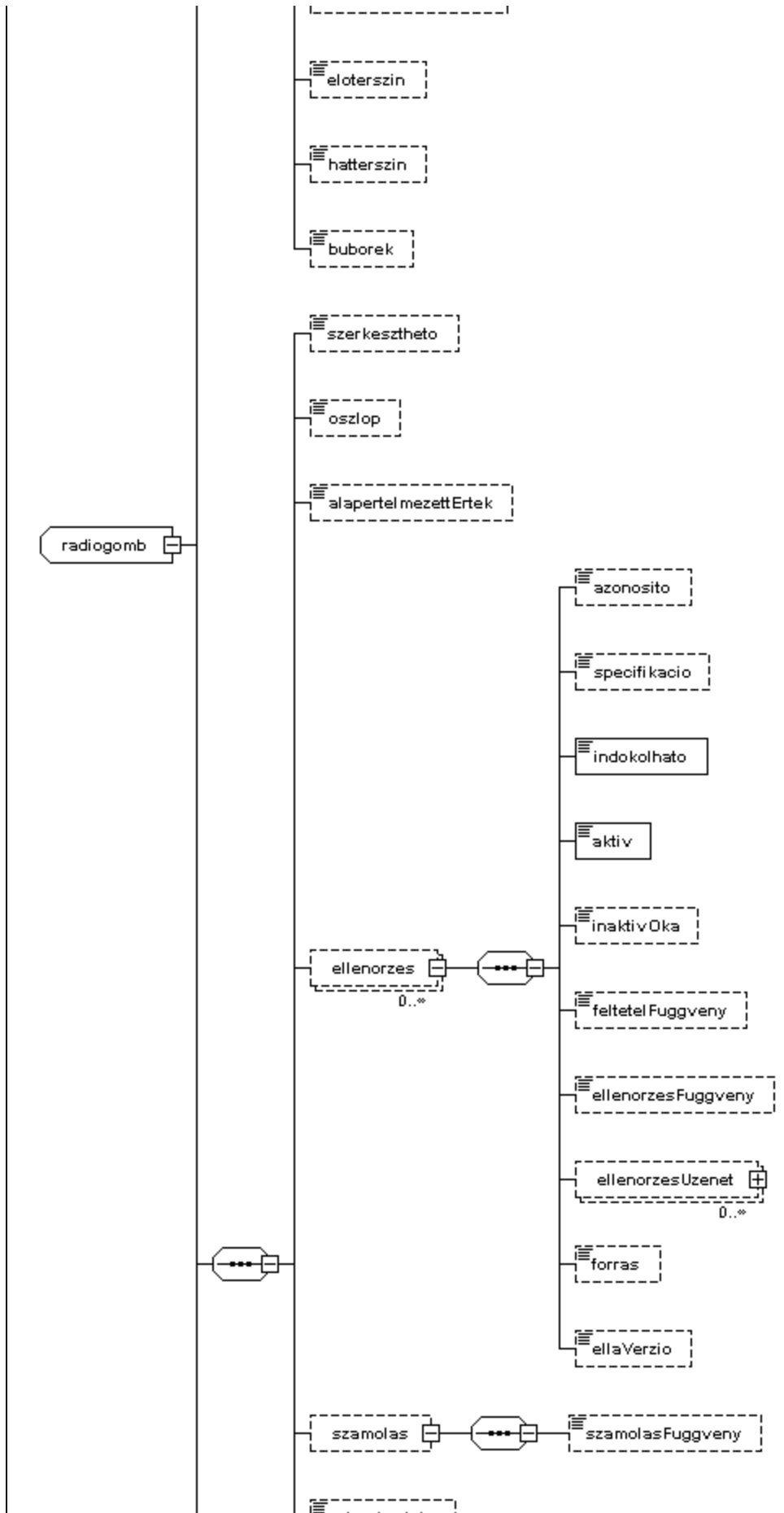
Attribútum neve	Attribútum típusa	Attribútum leírása
nomenklatura	tns:nomenklatura	A nomenklatúra esetén a nomenklatúra elem kódja vagy értéke jelenjen-e meg.
csoportnev	xs:string	Amennyiben két nomenklatúra beviteli mezőt össze kell kötni, pl. az egyikben a kód, másikban a név jelenik meg, és az egyiket módosítva módosuljon a másik is, ugyanazt a csoportnevet kell nekik megadni, a HTML radiobutton működéséhez hasonlóan, valamint ezzel lehet az ismétlődéshez is kötni.
megjelenites	tns:megjelenites	A kódot, értéket, vagy valamelyik egyéb mező értékét kell megjeleníteni.

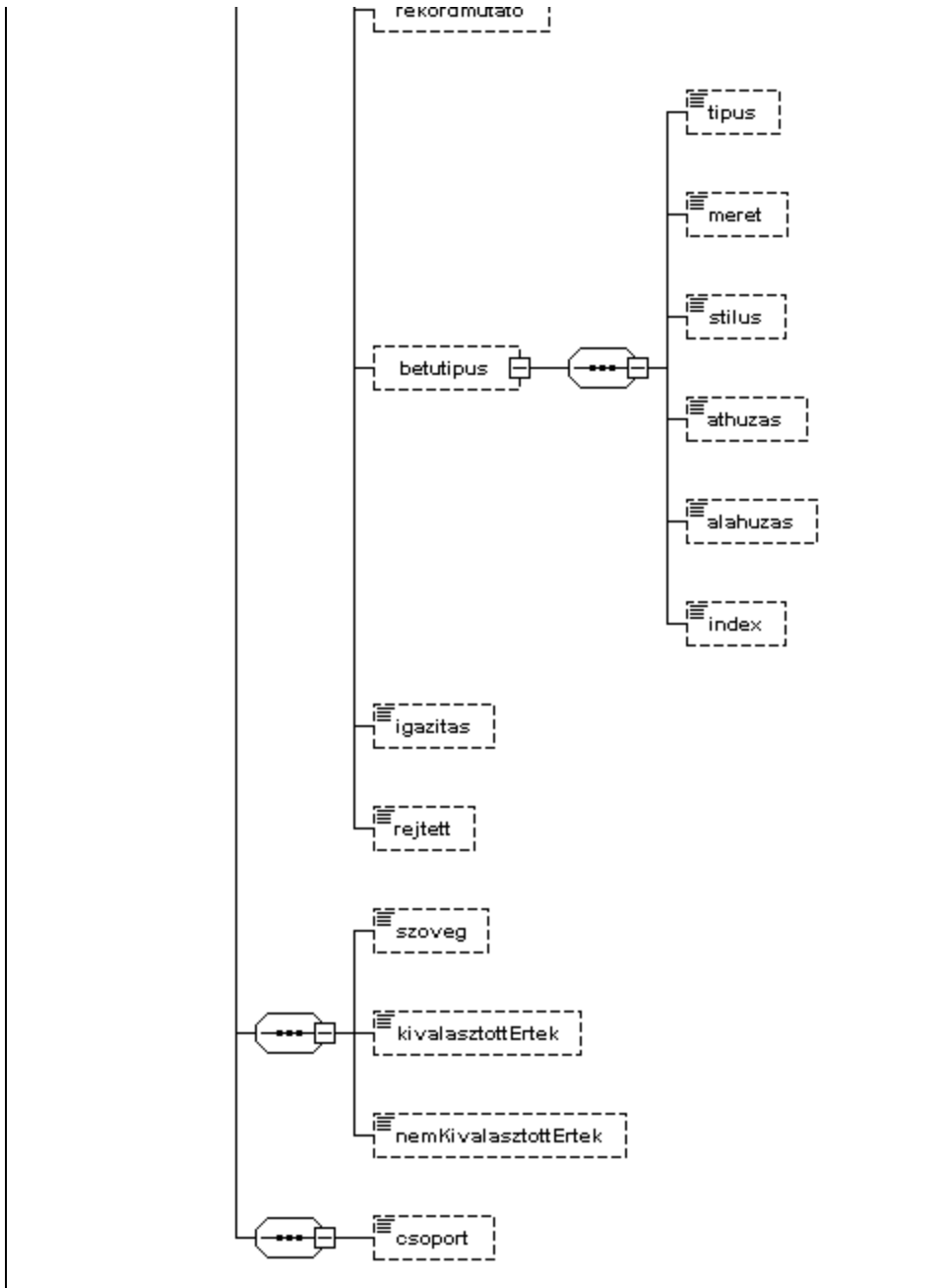
```
<xs:complexType name="nomenklaturaMezo">
  <xs:complexContent>
    <xs:extension base="tns:kitoltendoKomponens">
      <xs:sequence>
        <xs:element name="nomenklatura" type="tns:nomenklatura" minOccurs="0"/>
        <xs:element name="csoportnev" type="xs:string" minOccurs="0"/>
        <xs:element name="megjelenites" type="tns:megjelenites" minOccurs="0"/>
        <xs:element name="bovitheto" type="xs:boolean" minOccurs="0"/>
        <xs:element name="oszlopSorrend" type="tns:megjelenites" nillable="true" minOccurs="0"
maxOccurs="unbounded"/>
      </xs:sequence>
    </xs:extension>
  </xs:complexContent>
</xs:complexType>
```

radiogomb - complex type

Több érték közötti választásra szolgáló komponens, minden látszik az összes érték.







Attribútum neve	Attribútum típusa	Attribútum leírása
csoport	xs:string	Csoport neve, az azonos csoportnevű rádiógombok kizárják egymást.

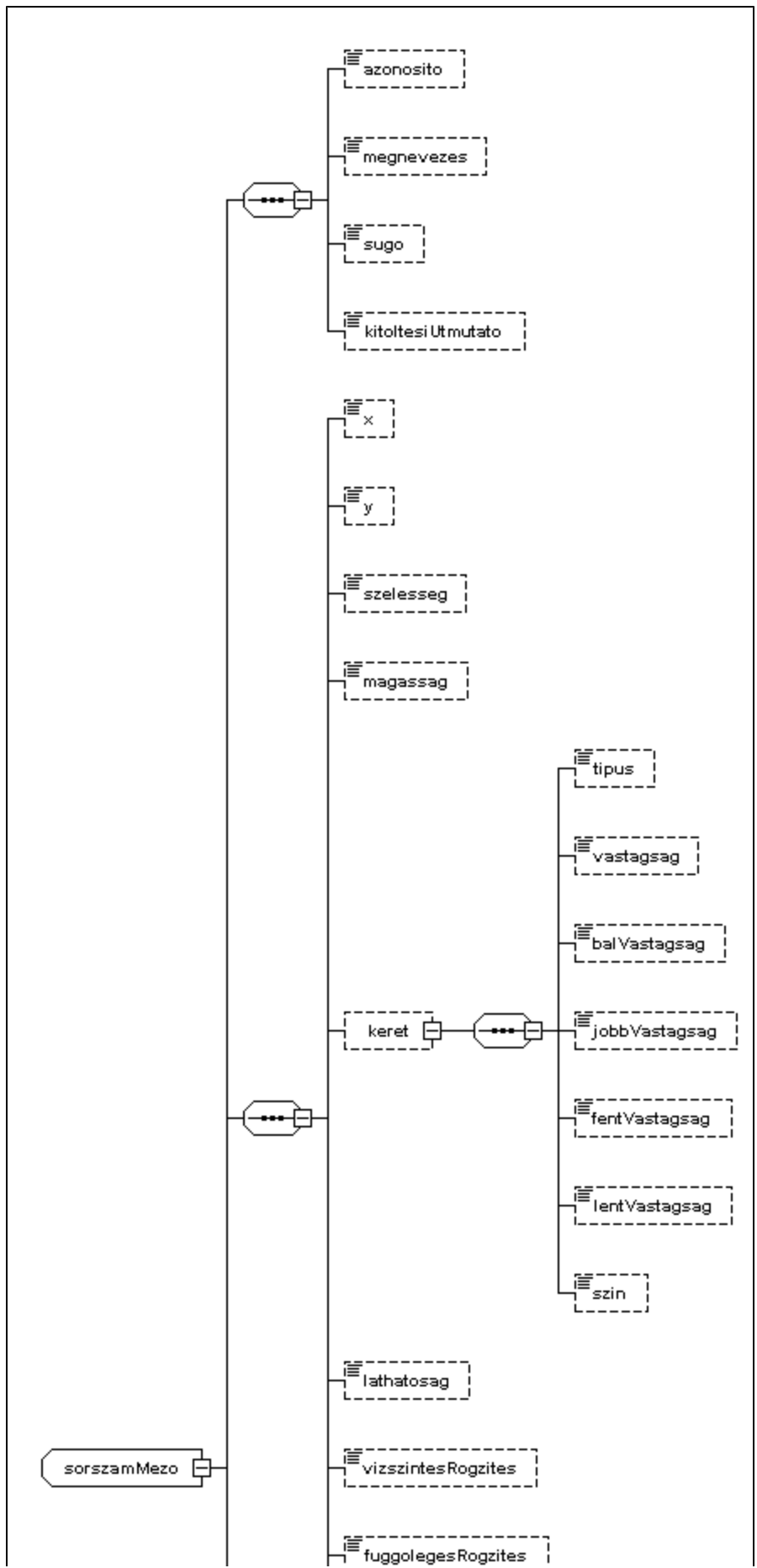
```

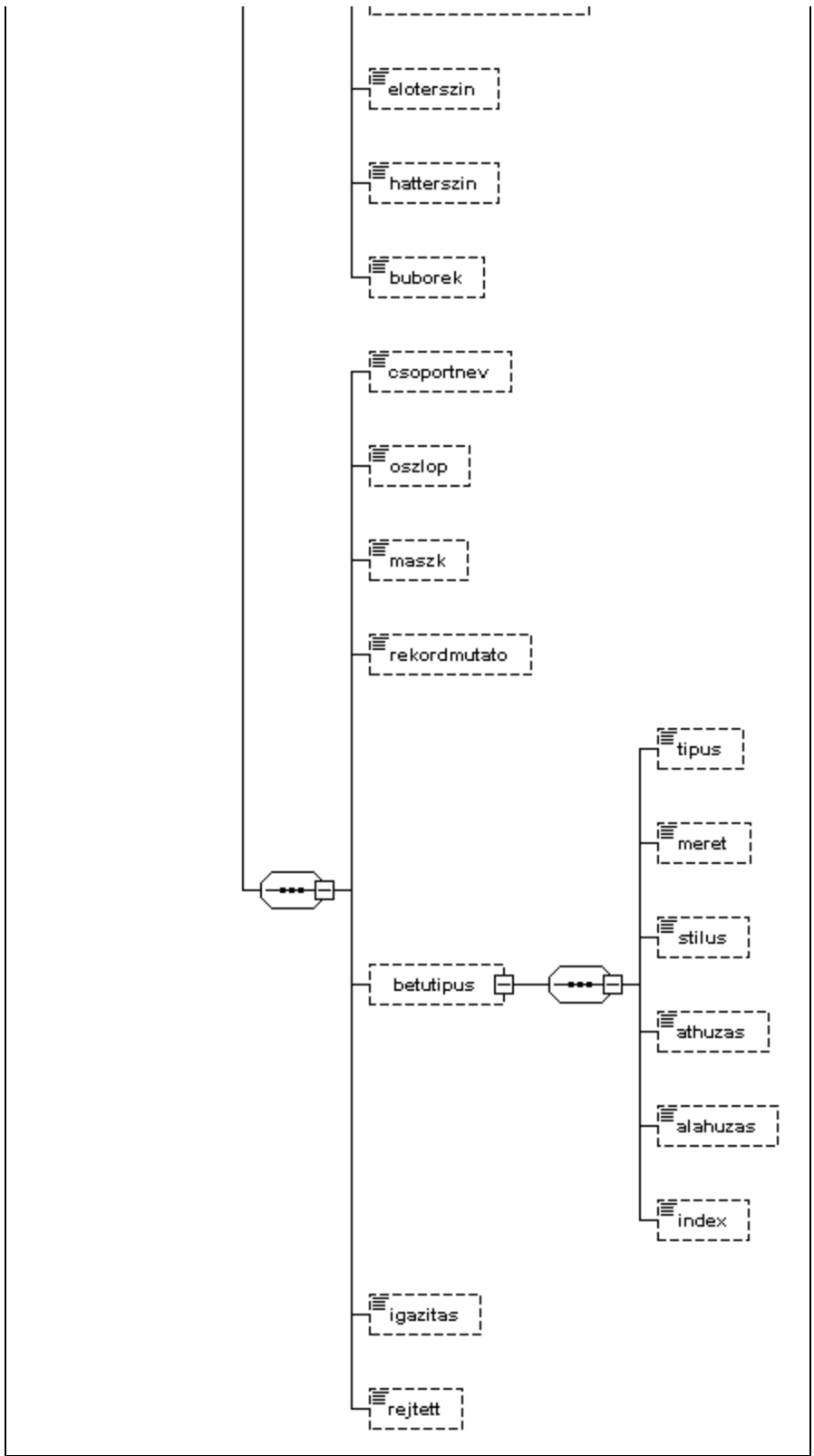
<xs:complexType name="radiogomb">
  <xs:complexContent>
    <xs:extension base="tns:valasztoKomponens">
      <xs:sequence>
        <xs:element minOccurs="0" name="csoport" type="xs:string"/>
      </xs:sequence>
    </xs:extension>
  </xs:complexContent>
</xs:complexType>

```

sorszamMezo - complex type

Ismétlődésnél a sorszám megjelenítésére.





Attribútum neve	Attribútum típusa	Attribútum leírása
csoportnev	xs:string	Ezzel lehet az ismétlődéshez kötni.
oszlop	xs:string	Az adat azonosítására szolgál, betöltés során ilyen nevű tábla oszlopba kerül az adat.

maszk	xs:string	Megjelenítési maszk, a Java MaskFormatter osztályának megfelelő megadási móddal (Is MaskFormatter).
rekordmutato	xs:string	
betutipus	tns:betutipus	Betű típusa.
igazitas	tns:igazitas	
rejtett	xs:boolean	Az adott komponens a kérdőívszerkesztőben rejtett, így nem kell megjeleníteni, nem foglalja a helyet.

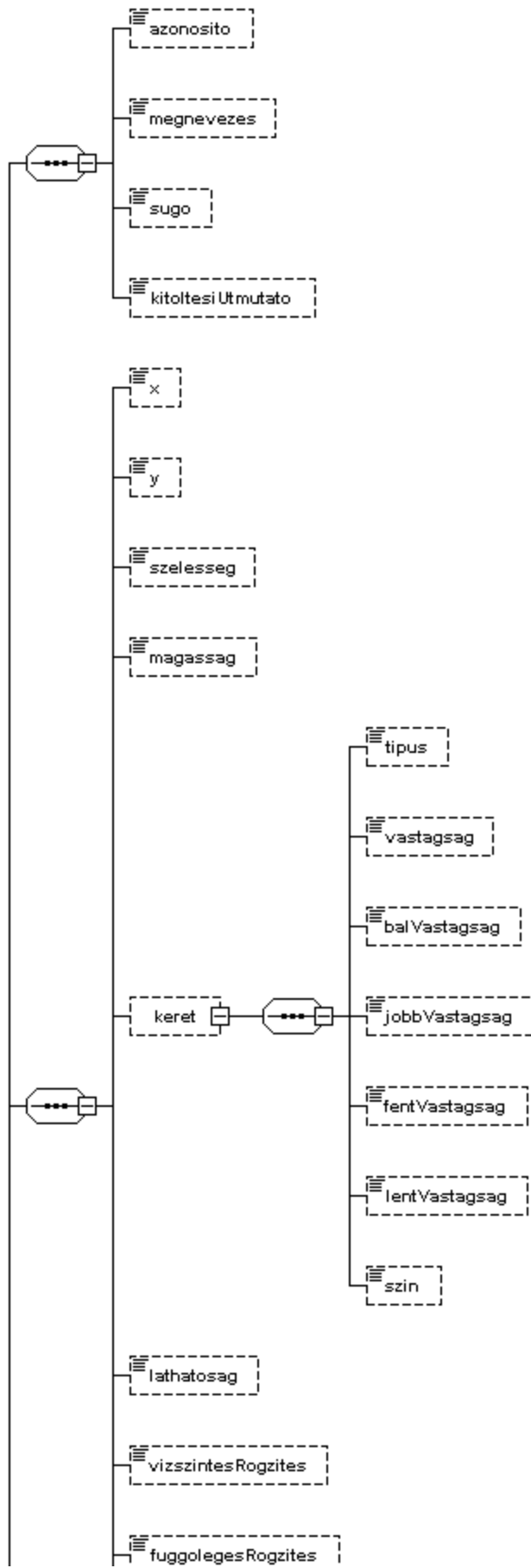
```

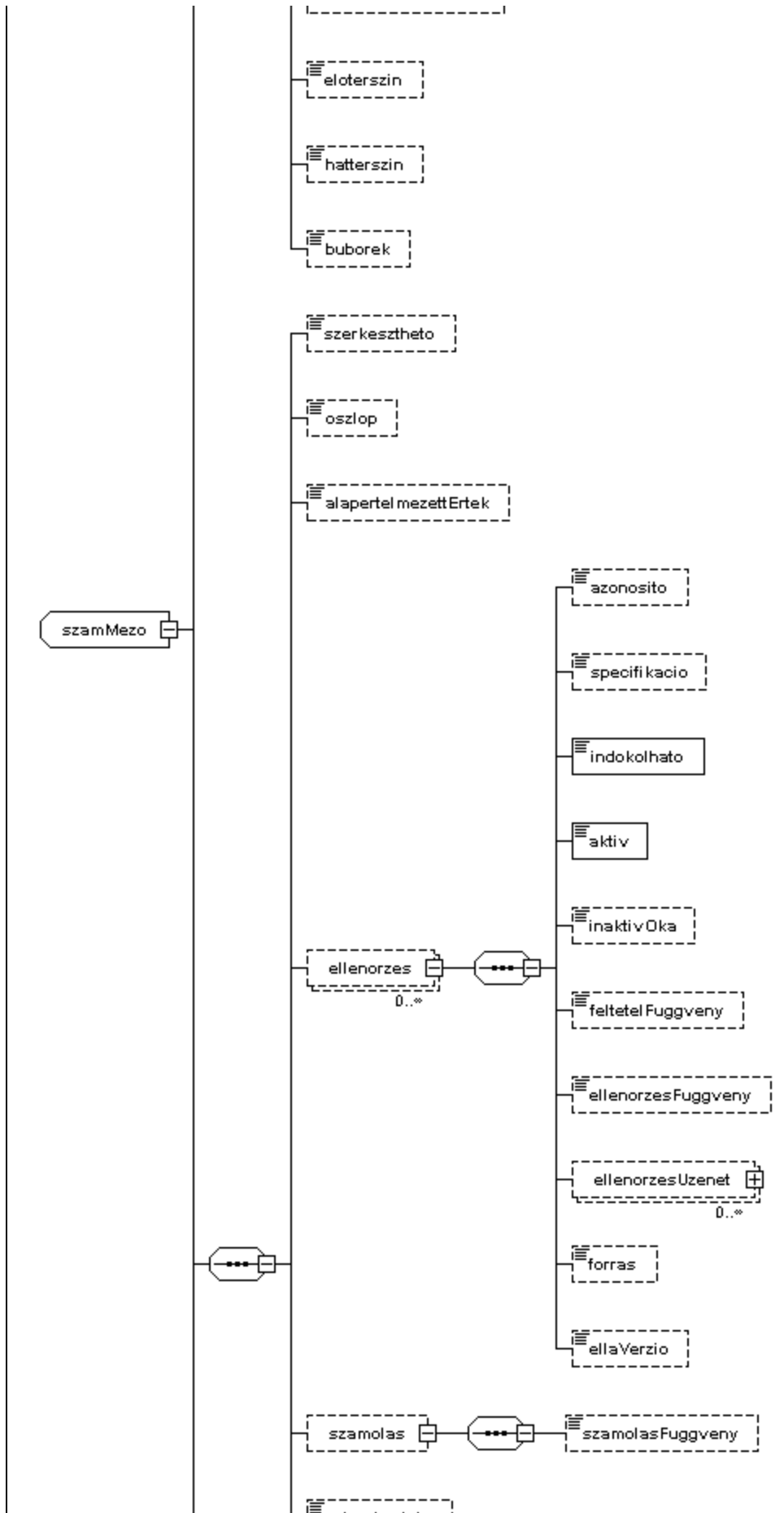
<xs:complexType name="sorszamMezo">
  <xs:complexContent>
    <xs:extension base="tns:komponens">
      <xs:sequence>
        <xs:element minOccurs="0" name="csoportnev" type="xs:string"/>
        <xs:element minOccurs="0" name="oszlop" type="xs:string"/>
        <xs:element minOccurs="0" name="maszk" type="xs:string"/>
        <xs:element minOccurs="0" name="rekordmutato" type="xs:string"/>
        <xs:element minOccurs="0" name="betutipus" type="tns:betutipus"/>
        <xs:element minOccurs="0" name="igazitas" type="tns:igazitas"/>
        <xs:element minOccurs="0" name="rejtett" type="xs:boolean"/>
      </xs:sequence>
    </xs:extension>
  </xs:complexContent>
</xs:complexType>

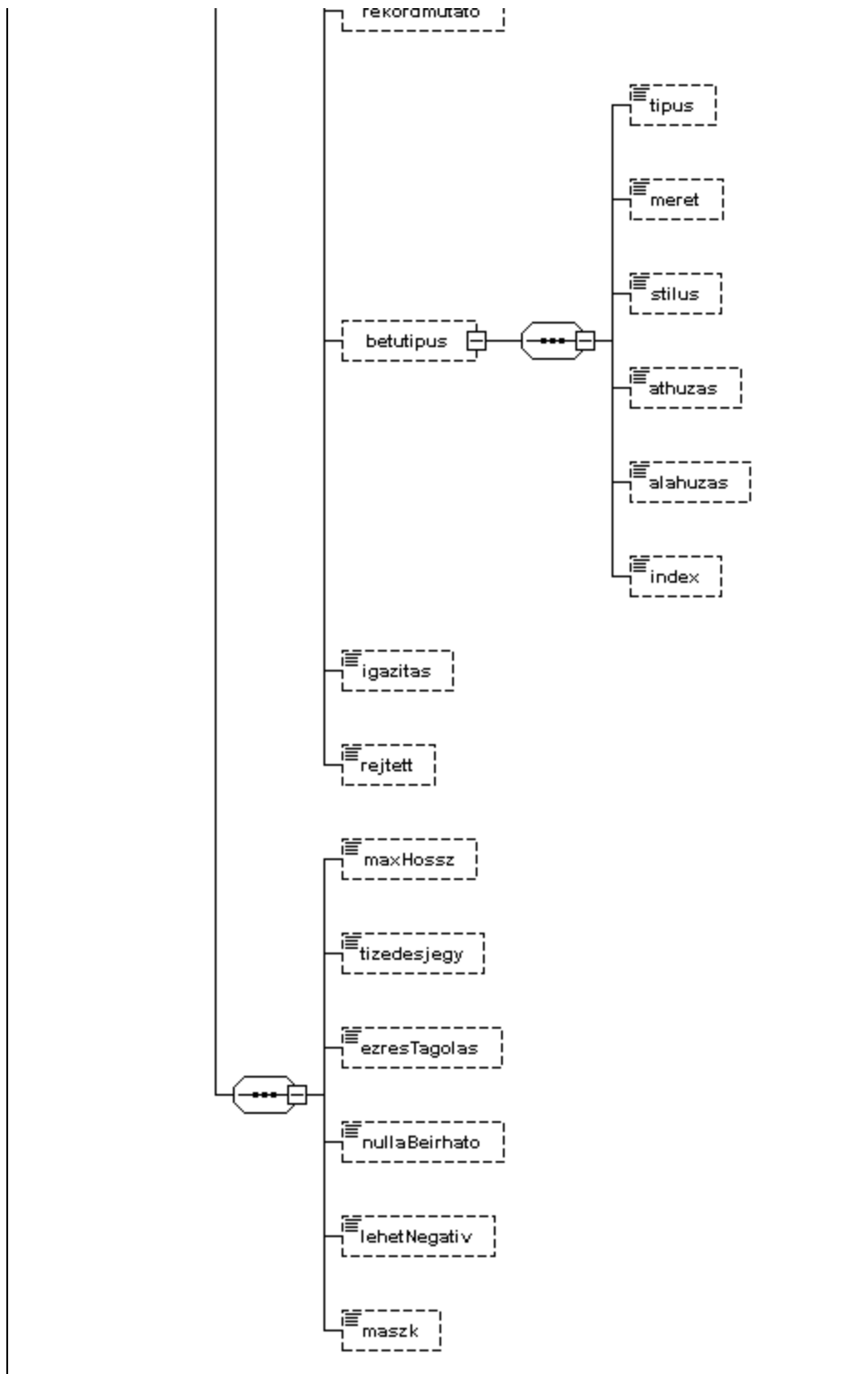
```

szamMezo - complex type

Szám bevitelére alkalmas komponens.







Attribútum neve	Attribútum típusa	Attribútum leírása
maxHossz	xs:int	Maximálisan milyen hosszú szöveget lehet bevinni.
tizedesjegy	xs:int	Tizedesjegyek száma.
ezresTagolas	xs:boolean	Az adott mező használjon-e ezres tagolást.
nullaBeirhato	xs:boolean	Az adott mezőbe írható-e nulla.
lehetNegativ	xs:boolean	Csak pozitív számot lehet-e beírni.

maszk	xs:string	Megjelenítési maszk, a Java MaskFormatter osztályának megfelelő megadási móddal (http://download.oracle.com/javase/6/docs/api/javax/swing/text/MaskFormatter.html)>Isd. MaskFormatter).
-------	-----------	--

```
<xs:complexType name="szamMezo">
  <xs:complexContent>
    <xs:extension base="tns:kitoltendoKomponens">
      <xs:sequence>
        <xs:element minOccurs="0" name="maxHossz" type="xs:int"/>
        <xs:element minOccurs="0" name="tizedesjegy" type="xs:int"/>
        <xs:element minOccurs="0" name="ezresTagolas" type="xs:boolean"/>
        <xs:element minOccurs="0" name="nullaBeirhato" type="xs:boolean"/>
        <xs:element minOccurs="0" name="lehetNegativ" type="xs:boolean"/>
        <xs:element minOccurs="0" name="maszk" type="xs:string"/>
      </xs:sequence>
    </xs:extension>
  </xs:complexContent>
</xs:complexType>
```

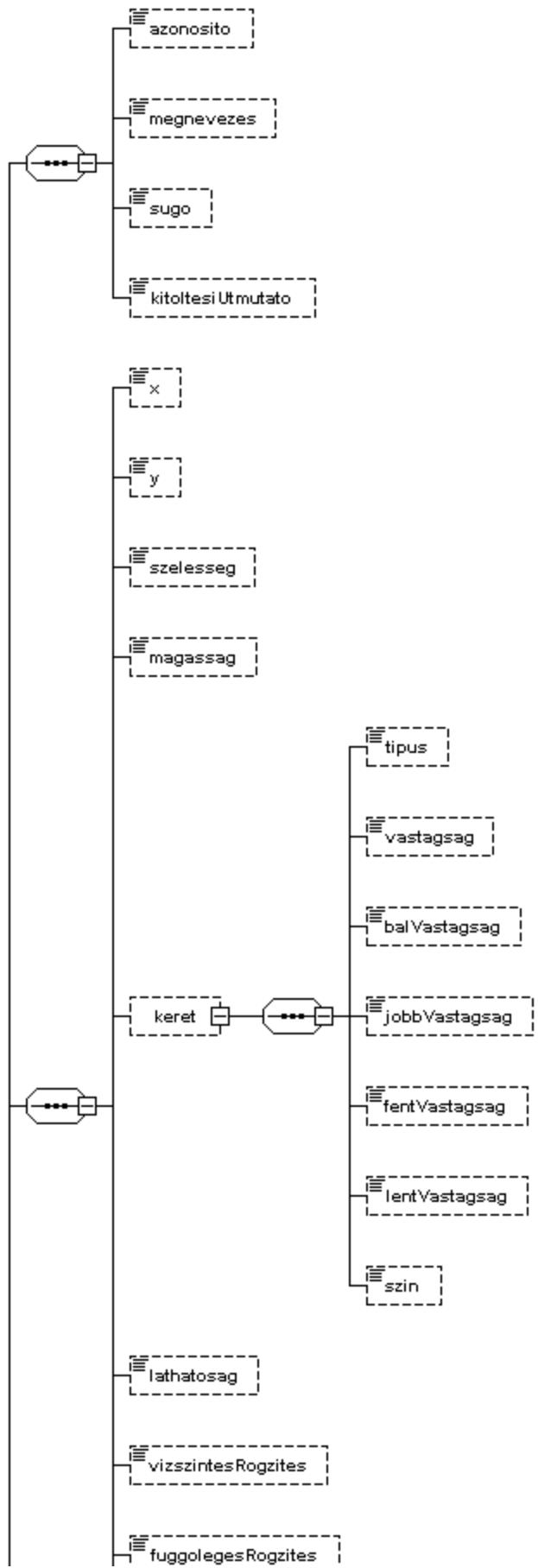
szamolasTalalat- complex type

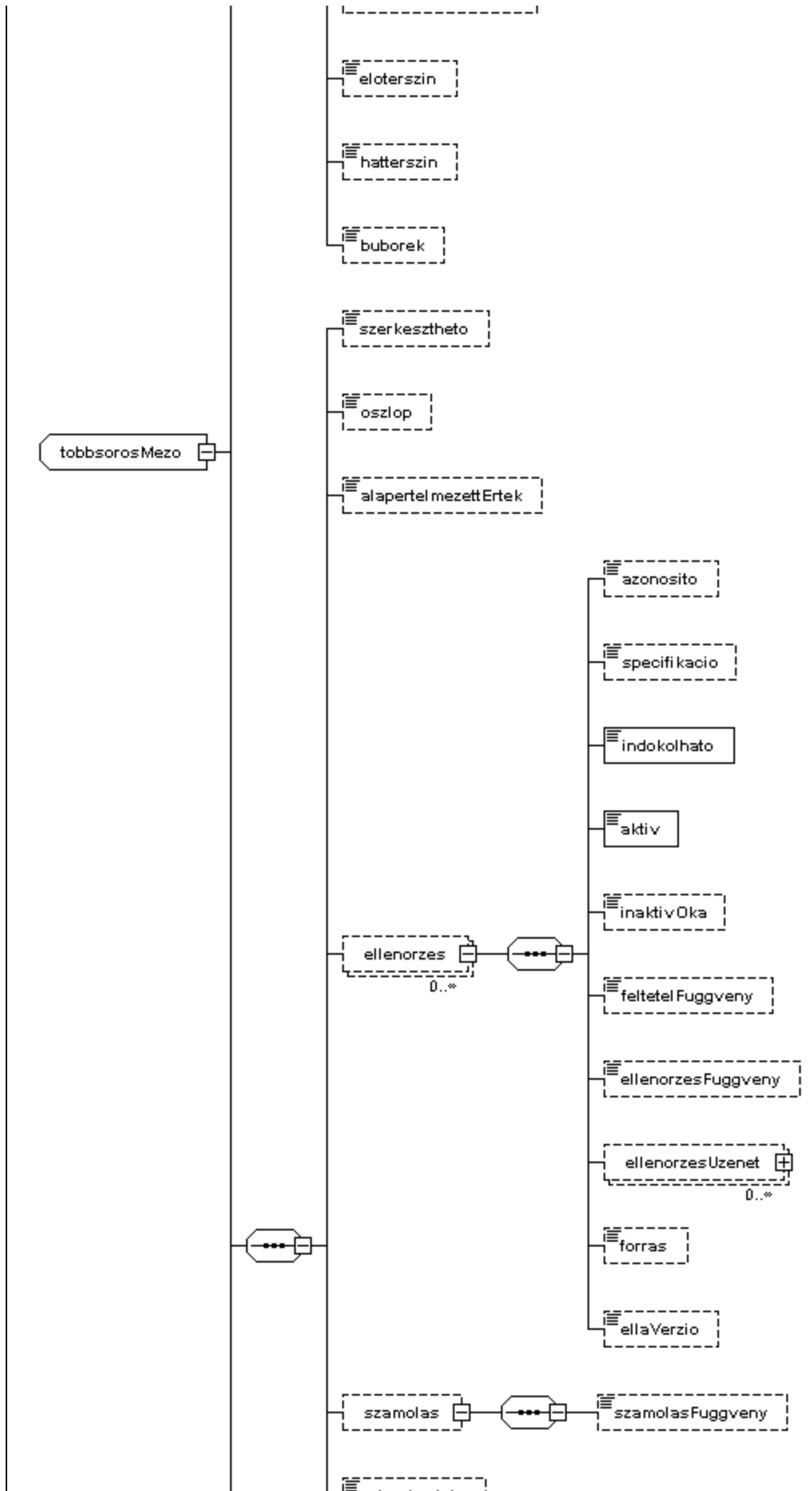
Attribútum neve	Attribútum típusa	Attribútum leírása
elem	tns_elem	
szamolas	tns:szamolas	

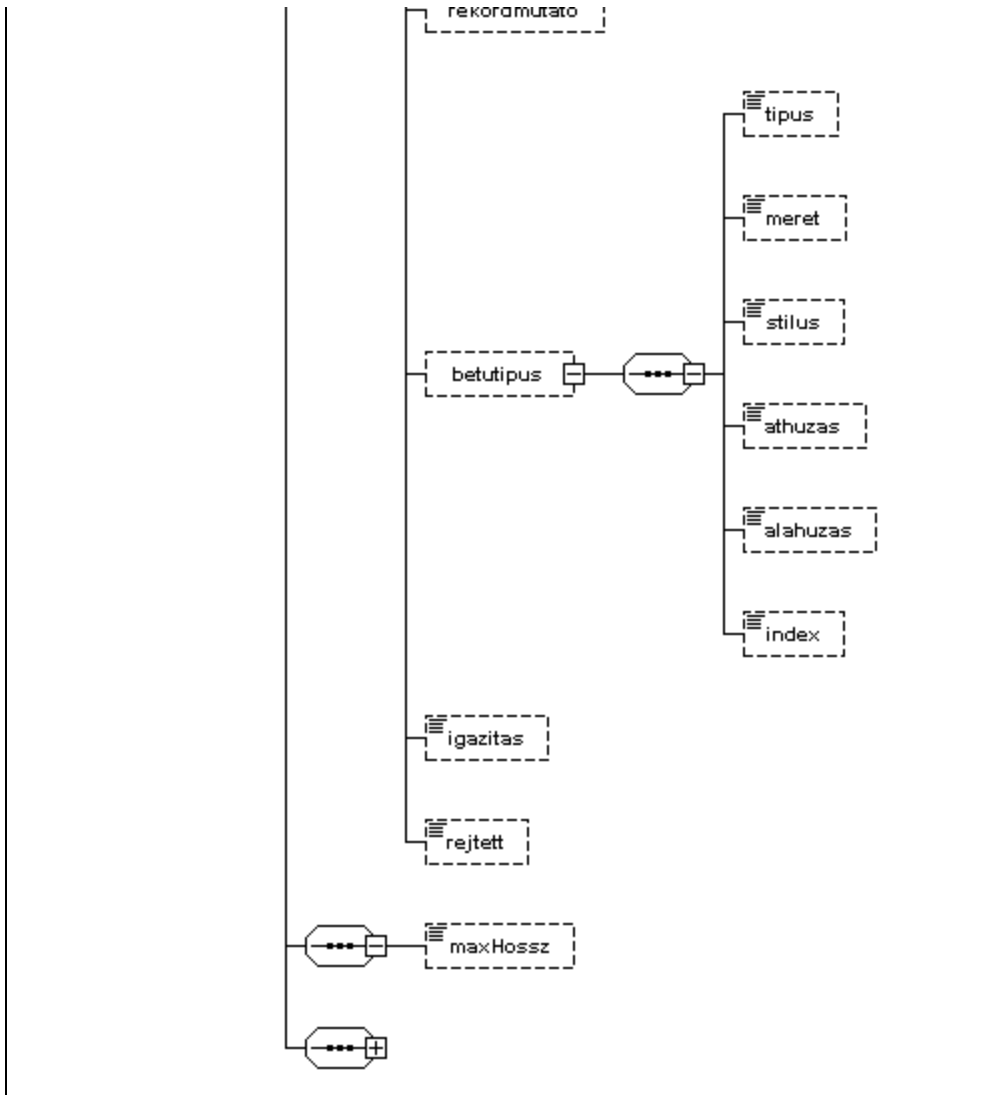
```
<xs:complexType name="szamolasTalalat">
  <xs:sequence>
    <xs:element name="elem" type="tns:elem" minOccurs="0"/>
    <xs:element name="szamolas" type="tns:szamolas" minOccurs="0"/>
  </xs:sequence>
</xs:complexType>
```

tobbsorosMezo - complex type

Többsoros szöveg bevitelére alkalmas komponens.







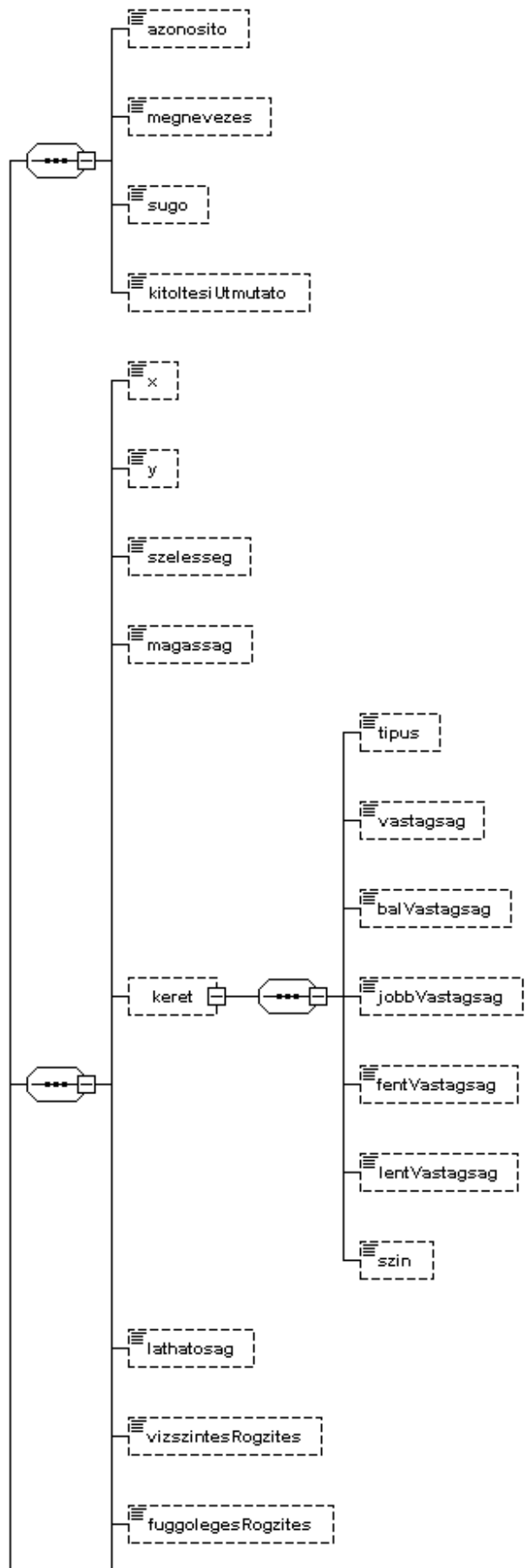
```

<xs:complexType name="tobbsorosMezo">
  <xs:complexContent>
    <xs:extension base="tns:szovegMezo">
      <xs:sequence/>
    </xs:extension>
  </xs:complexContent>
</xs:complexType>

```

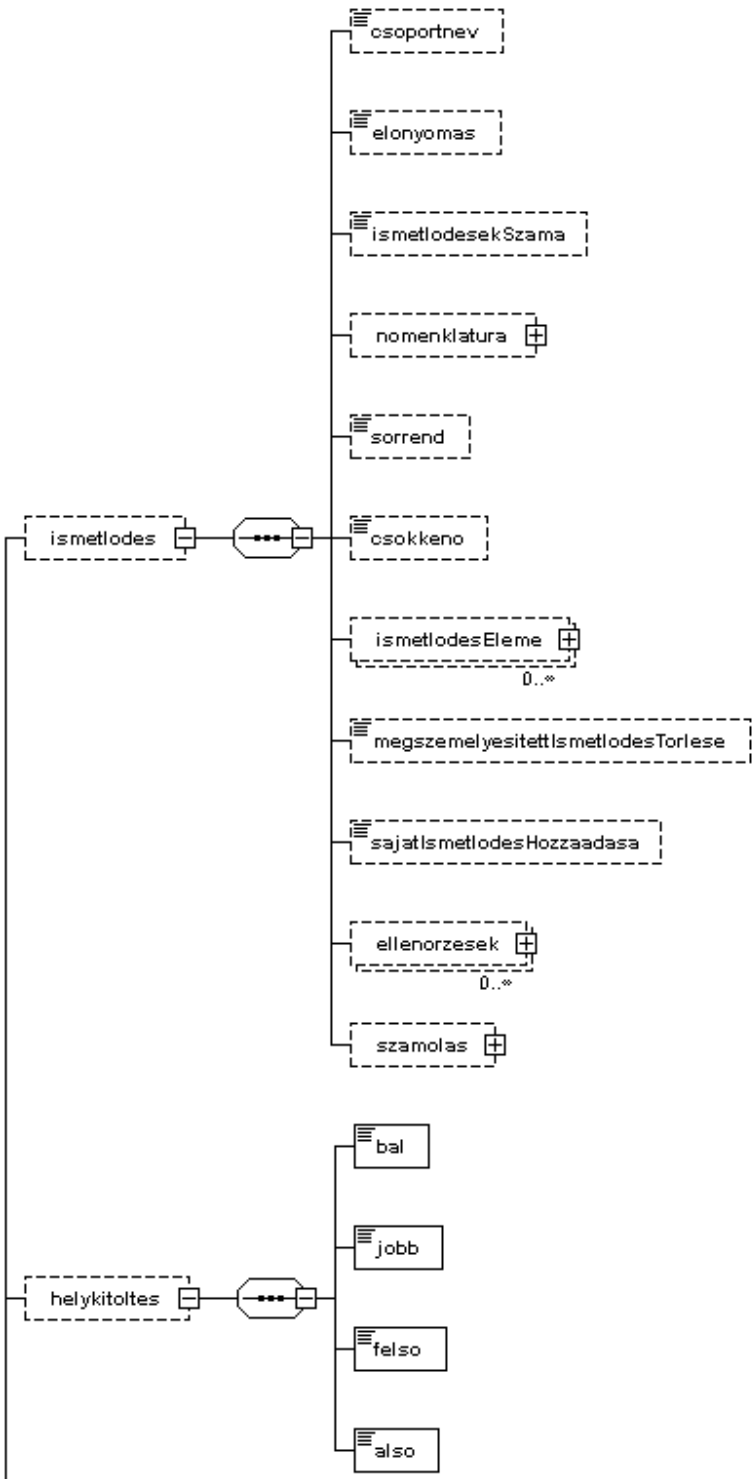
vizszintesPanel - complex type

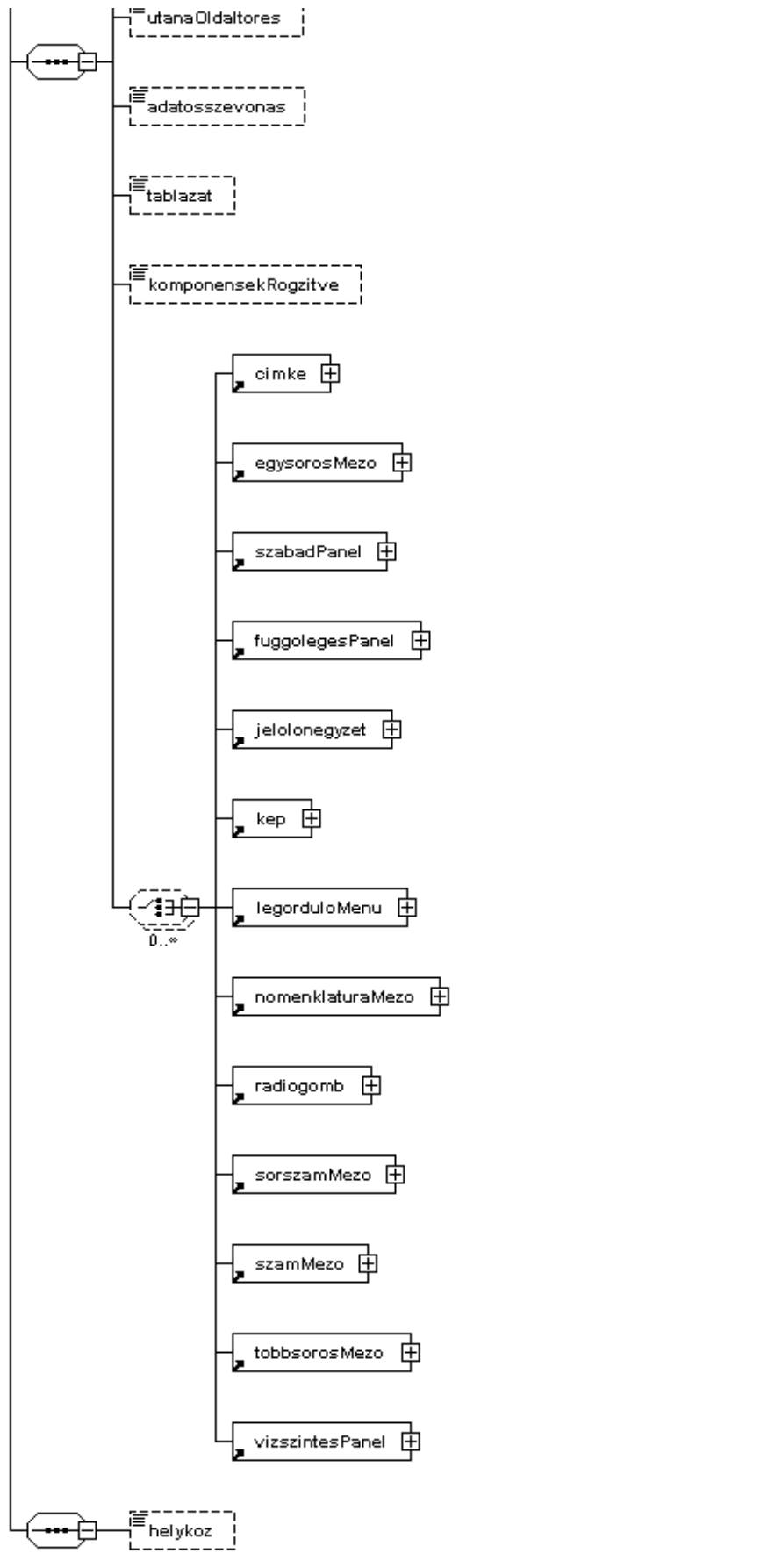
Elemek vízszintes elhelyezésére szolgáló komponens.



vizzintesPanel

- eloterszin
- hatterszin
- buborek





Attribútum neve	Attribútum típusa	Attribútum leírása
helykoz	xs:int	Komponensek közötti helyköz. Angolul gap.

```

<xs:complexType name="vizszintesPanel">
  <xs:complexContent>
    <xs:extension base="tns:kompozit">
      <xs:sequence>
        <xs:element minOccurs="0" name="helykoz" type="xs:int"/>
      </xs:sequence>
    </xs:extension>
  </xs:complexContent>
</xs:complexType>

```

stilus - simple type

```

<xs:simpleType name="stilus">
  <xs:restriction base="xs:string">
    <xs:enumeration value="NORMAL"/>
    <xs:enumeration value="FELKOVER"/>
    <xs:enumeration value="DOLT"/>
    <xs:enumeration value="FELKOVER_DOLT"/>
  </xs:restriction>
</xs:simpleType>

```

index - simple type

```

<xs:simpleType name="index">
  <xs:restriction base="xs:string">
    <xs:enumeration value="NINCS_INDEX"/>
    <xs:enumeration value="ALSO_INDEX"/>
    <xs:enumeration value="FELSO_INDEX"/>
  </xs:restriction>
</xs:simpleType>

```

tajolas - simple type

```

<xs:simpleType name="tajolas">
  <xs:restriction base="xs:string">
    <xs:enumeration value="VIZSZINTES"/>
    <xs:enumeration value="FUGGOLEGES_BALRA"/>
    <xs:enumeration value="FUGGOLEGES_JOBBRA"/>
  </xs:restriction>
</xs:simpleType>

```

igazitas - simple type

```
<xs:simpleType name="igazitas">
  <xs:restriction base="xs:string">
    <xs:enumeration value="BALRA_ZART" />
    <xs:enumeration value="KOZEPRE_ZART" />
    <xs:enumeration value="JOBBRA_ZART" />
  </xs:restriction>
</xs:simpleType>
```

fuggolegesIgazitas - simple type

```
<xs:simpleType name="fuggolegesIgazitas">
  <xs:restriction base="xs:string">
    <xs:enumeration value="KOZEPEN" />
    <xs:enumeration value="FENT" />
    <xs:enumeration value="LENT" />
  </xs:restriction>
</xs:simpleType>
```

tipus - simple type

```
<xs:simpleType name="tipus">
  <xs:restriction base="xs:string">
    <xs:enumeration value="NINCS" />
    <xs:enumeration value="EGYSZERU" />
  </xs:restriction>
</xs:simpleType>
```

csatolmanyEnum - simple type

```
<xs:simpleType name="csatolmanyEnum">
  <xs:restriction base="xs:string">
    <xs:enumeration value="NINCS" />
    <xs:enumeration value="EGY_FAJL" />
    <xs:enumeration value="TOBB_FAJL" />
  </xs:restriction>
</xs:simpleType>
```

forras - simple type

```
<xs:simpleType name="forras">
  <xs:restriction base="xs:string">
    <xs:enumeration value="ELLA" />
    <xs:enumeration value="MANUALIS" />
  </xs:restriction>
</xs:simpleType>
```

lapmeret - simple type

```
<xs:simpleType name="lapmeret">
  <xs:restriction base="xs:string">
    <xs:enumeration value="A4"/>
    <xs:enumeration value="A3"/>
  </xs:restriction>
</xs:simpleType>
```

orientacio - simple type

```
<xs:simpleType name="orientacio">
  <xs:restriction base="xs:string">
    <xs:enumeration value="ALLO"/>
    <xs:enumeration value="FEKVO"/>
  </xs:restriction>
</xs:simpleType>
```

elonyomas - simple type

```
<xs:simpleType name="elonyomas">
  <xs:restriction base="xs:string">
    <xs:enumeration value="NINCS"/>
    <xs:enumeration value="SORSZAM"/>
    <xs:enumeration value="KODTABLA"/>
    <xs:enumeration value="MEGADOTT_ELEMEK"/>
  </xs:restriction>
</xs:simpleType>
```

azonositasiSzint - simple type

```
<xs:simpleType name="azonositasiSzint">
  <xs:restriction base="xs:string">
    <xs:enumeration value="M003"/>
    <xs:enumeration value="MV42"/>
  </xs:restriction>
</xs:simpleType>
```

nemlegesithetoEnum - simple type

```
<xs:simpleType name="nemlegesithetoEnum">
  <xs:restriction base="xs:string">
    <xs:enumeration value="NEM"/>
    <xs:enumeration value="NORMAL"/>
    <xs:enumeration value="KORLATOZOTT"/>
  </xs:restriction>
</xs:simpleType>
```

megjelenites - simple type

```
<xs:simpleType name="megjelenites">
  <xs:restriction base="xs:string">
    <xs:enumeration value="KOD"/>
    <xs:enumeration value="ERTEK"/>
    <xs:enumeration value="EGYEB1"/>
    <xs:enumeration value="EGYEB2"/>
    <xs:enumeration value="EGYEB3"/>
    <xs:enumeration value="EGYEB4"/>
    <xs:enumeration value="EGYEB5"/>
  </xs:restriction>
</xs:simpleType>
```