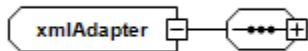


Adat XML séma

xmlAdapter - complex type

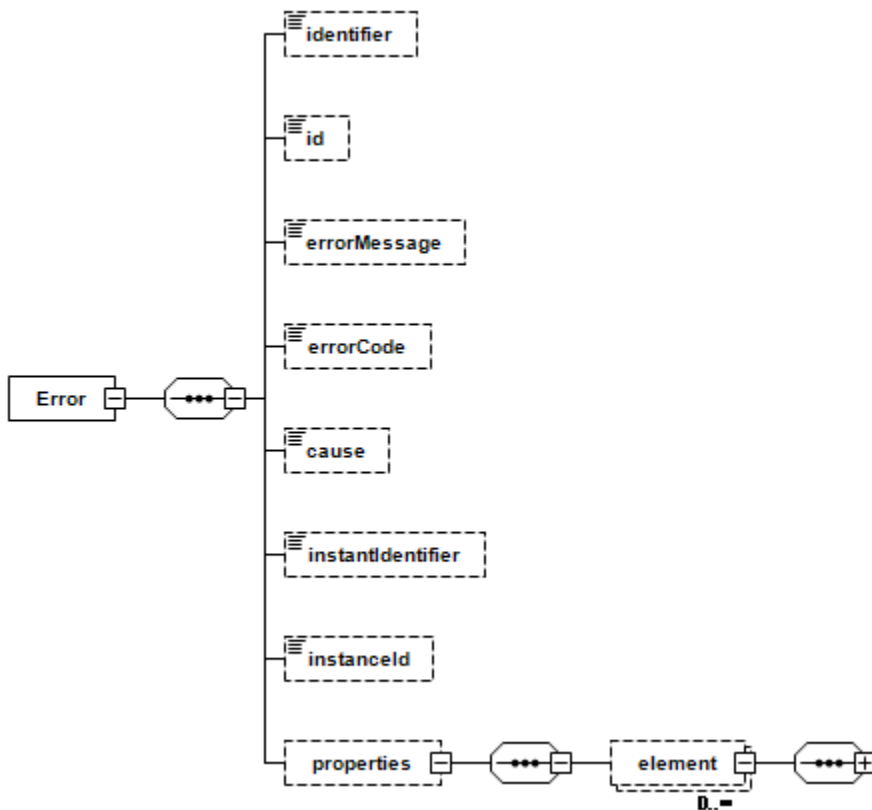
A kulcs/érték adatpárok reprezentálására használt technikai jellegű összetett típusdefiníció (pl keys, properties.)



```
<xs:complexType abstract="true" name="xmlAdapter">  
  <xs:sequence/>  
</xs:complexType>
```

Error - complex type

Űrlap ellenőrzéseihez kapcsolódó indokolt hiba



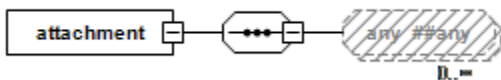
Attribútum neve	Attribútum típusa	Attribútum leírása
identifier	xs:string	Azonosító
id	xs:string	Egyedi azonosító
errorMessage	xs:string	Hibaüzenet
errorCode	xs:string	Hibakód

cause	xs:string	Hiba indoka
instantIdentifier	xs:string	Példány azonosító (Elektra2-ben nem használt, kivezetése folyamatban)
instanceId	xs:string	Példány azonosító
properties	form:formAdaptedMap	Tulajdonságok

```
<xs:complexType name="justifiableError">
  <xs:annotation>
    <xs:documentation>
      <![CDATA[Úrlap ellenőrzéseihez kapcsolódó indokolt hiba.]]>
    </xs:documentation>
  </xs:annotation>
  <xs:sequence>
    <xs:element minOccurs="0" name="identifier" type="xs:string"/>
    <xs:element minOccurs="0" name="id" type="xs:string"/>
    <xs:element minOccurs="0" name="errorMessage" type="xs:string"/>
    <xs:element minOccurs="0" name="errorCode" type="xs:string"/>
    <xs:element minOccurs="0" name="cause" type="xs:string"/>
    <xs:element minOccurs="0" name="instantIdentifier" type="xs:string"/>
    <xs:element minOccurs="0" name="instanceId" type="xs:string"/>
    <xs:element minOccurs="0" name="properties" type="form:formAdaptedMap"/>
  </xs:sequence>
</xs:complexType>
```

attachment - complex type

Csatolmány leírói

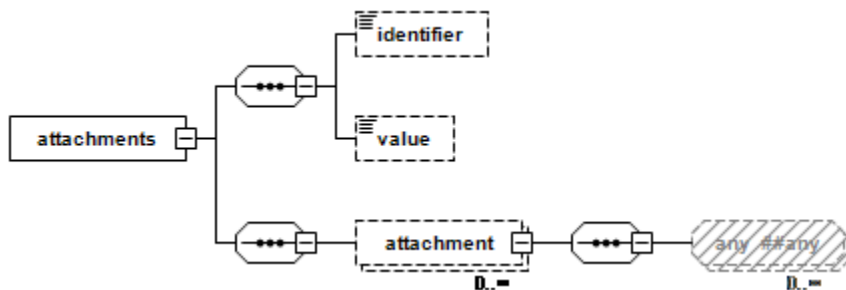


Attribútum neve	Attribútum típusa	Attribútum leírása
id	xs:string	Azonosító
fileName	xs:string	Fájl neve
fileSize	xs:string	Fájl mérete

```
<xs:complexType name="attachment">
  <xs:annotation>
    <xs:documentation>
      <![CDATA[Csatolmány leírói]]>
    </xs:documentation>
  </xs:annotation>
  <xs:sequence/>
  <xs:attribute name="id" type="xs:string"/>
  <xs:attribute name="fileName" type="xs:string"/>
  <xs:attribute name="fileSize" type="xs:string"/>
</xs:complexType>
```

attachments - complex type

Csatolmányok listája

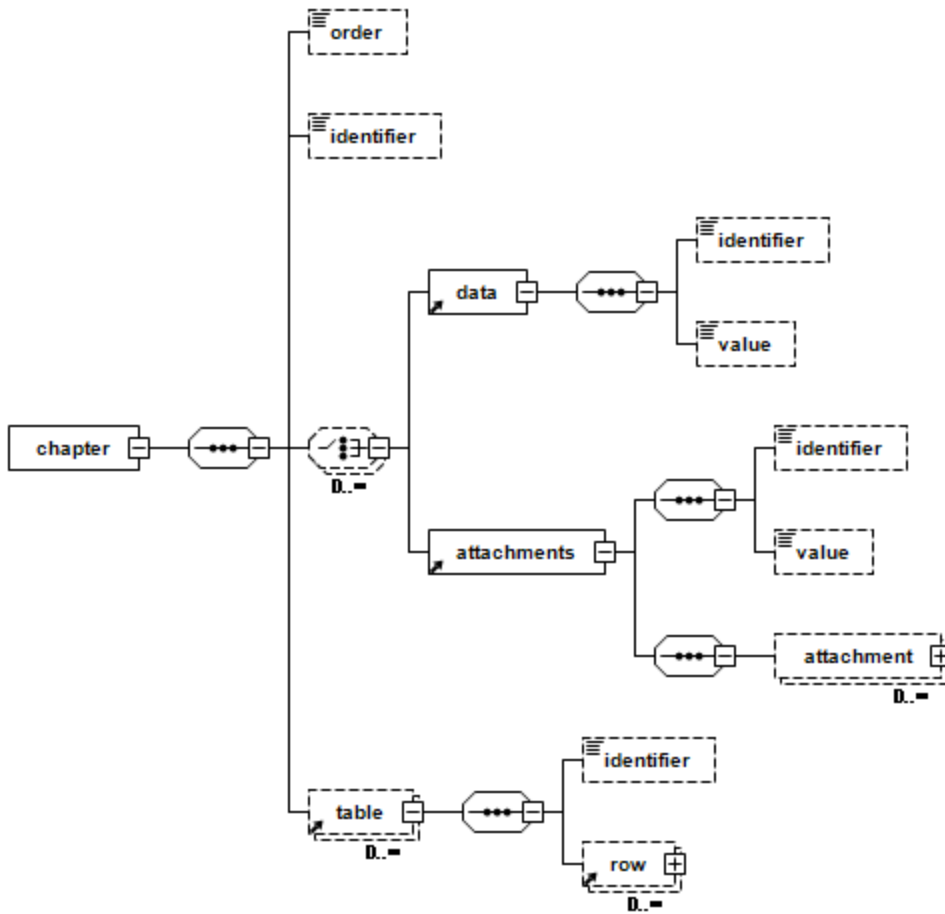


Attribútum neve	Attribútum típusa	Attribútum leírása
identifier	xs:string	Azonosító
value	xs:string	Érték
attachement	form:attachment	Csatolmány

```
<xs:complexType name="attachments">  
  <xs:annotation>  
    <xs:documentation>  
      <![CDATA[Csatolmányok listája]]>  
    </xs:documentation>  
  </xs:annotation>  
  <xs:complexContent>  
    <xs:extension base="form:data">  
      <xs:sequence>  
        <xs:element maxOccurs="unbounded" minOccurs="0" name="attachment"  
nillable="true" type="form:attachment"/>  
      </xs:sequence>  
    </xs:extension>  
  </xs:complexContent>  
</xs:complexType>
```

chapter - complex type

Úrlap fejezetet reprezentáló osztály



Attribútum neve	Attribútum típusa	Attribútum leírása
order	xs:long	Sorrend
identifier	xs:string	Azonosító

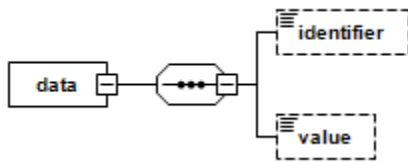
```

<xs:complexType name="chapter">
  <xs:annotation>
    <xs:documentation>
      <![CDATA[Úrlap fejezetet reprezentáló osztály.]]>
    </xs:documentation>
  </xs:annotation>
  <xs:sequence>
    <xs:element minOccurs="0" name="order" type="xs:long"/>
    <xs:element minOccurs="0" name="identifier" type="xs:string"/>
    <xs:choice maxOccurs="unbounded" minOccurs="0">
      <xs:element ref="form:data"/>
      <xs:element ref="form:attachments"/>
    </xs:choice>
    <xs:element maxOccurs="unbounded" minOccurs="0" ref="form:table"/>
  </xs:sequence>
  <xs:attribute name="s" type="form:sourceEnum"/>
</xs:complexType>

```

Data - complex type

Űrlap adat elem

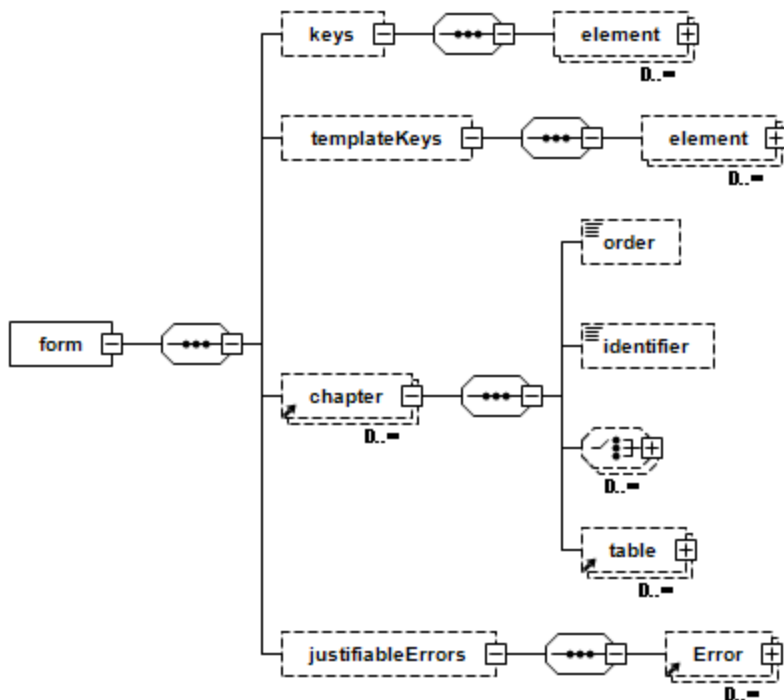


Attribútum neve	Attribútum típusa	Attribútum leírása
identifier	xs:string	Azonosító
value	xs:string	Érték

```
<xs:complexType name="data">  
  <xs:annotation>  
    <xs:documentation>  
      <![CDATA[Űrlap adat elem.]]>  
    </xs:documentation>  
  </xs:annotation>  
  <xs:sequence>  
    <xs:element minOccurs="0" name="identifier" type="xs:string"/>  
    <xs:element minOccurs="0" name="value" type="xs:string"/>  
  </xs:sequence>  
  <xs:attribute name="s" type="form:sourceEnum">  
    <xs:annotation>  
      <xs:documentation>  
        <![CDATA[Adatok forrása.]]>  
      </xs:documentation>  
    </xs:annotation>  
  </xs:attribute>  
</xs:complexType>
```

form - complex type

Űrlap, az adatXML fő eleme



Attribútum neve	Attribútum típusa	Attribútum leírása
keys	form:formAdaptedMap	Adat XML egyedi azonosítója, kerdoivId és verzió (együttesen bizonylatszám)
templateKeys	form:formAdaptedMap	Sablonban beállított kulcsok
chapter	form:chapter	Fejezet
justifiableErrors	form:Error	Indokolt hibák

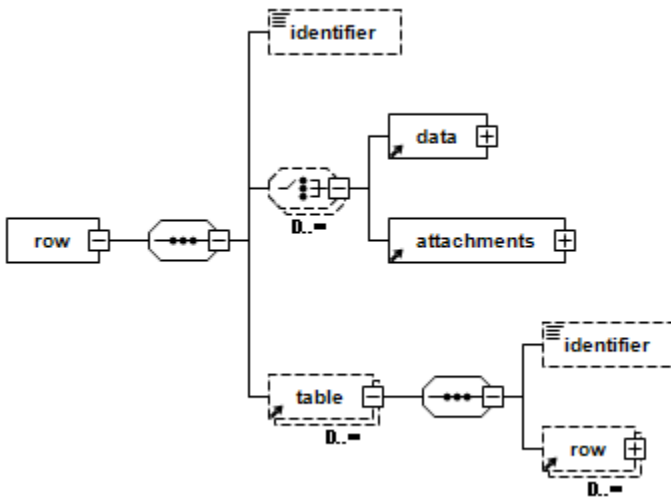
```

<xs:complexType name="form">
  <xs:annotation>
    <xs:documentation>
      <![CDATA[Úrlap, az adatXML fő eleme.]]>
    </xs:documentation>
  </xs:annotation>
  <xs:sequence>
    <xs:element minOccurs="0" name="keys" type="form:formAdaptedMap"/>
    <xs:element minOccurs="0" name="templateKeys" type="form:formAdaptedMap"/>
    <xs:element maxOccurs="unbounded" minOccurs="0" ref="form:chapter"/>
    <xs:element minOccurs="0" name="justifiableErrors">
      <xs:complexType>
        <xs:sequence>
          <xs:element maxOccurs="unbounded" minOccurs="0" ref="form:Error"/>
        </xs:sequence>
      </xs:complexType>
    </xs:element>
  </xs:sequence>
</xs:complexType>

```

row - complex type

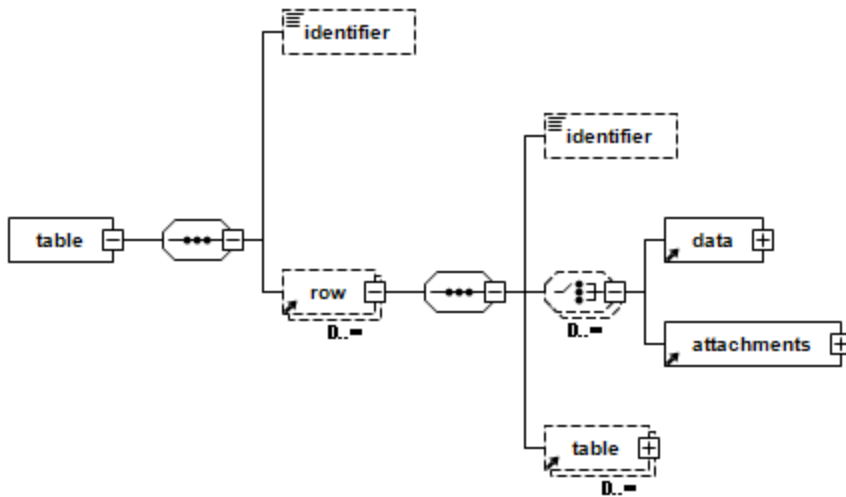
Táblázat egy sora



```
<xs:complexType name="row">  
  <xs:annotation>  
    <xs:documentation>  
      <![CDATA[Táblázat egy sora.]]>  
    </xs:documentation>  
  </xs:annotation>  
  <xs:sequence>  
    <xs:element minOccurs="0" name="identifier" type="xs:string"/>  
    <xs:choice maxOccurs="unbounded" minOccurs="0">  
      <xs:element ref="form:data"/>  
      <xs:element ref="form:attachments"/>  
    </xs:choice>  
    <xs:element maxOccurs="unbounded" minOccurs="0" ref="form:table"/>  
  </xs:sequence>  
  <xs:attribute name="panel" type="xs:string"/>  
  <xs:attribute name="s" type="form:sourceEnum"/>  
</xs:complexType>
```

table - complex type

Űrlap táblázatának adatait tartalmazó osztály



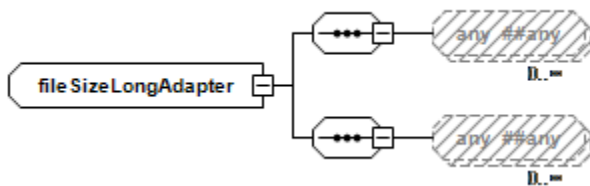
Attribútum neve	Attribútum típusa	Attribútum leírása
identifier	xs:string	Azonosító

```

<xs:complexType name="table">
  <xs:annotation>
    <xs:documentation>
      <![CDATA[Úrlap táblázatának adatait tartalmazó osztály.]]>
    </xs:documentation>
  </xs:annotation>
  <xs:sequence>
    <xs:element minOccurs="0" name="identifier" type="xs:string"/>
    <xs:element maxOccurs="unbounded" minOccurs="0" ref="form:row"/>
  </xs:sequence>
</xs:complexType>

```

fileSizeLongAdapter - complex type



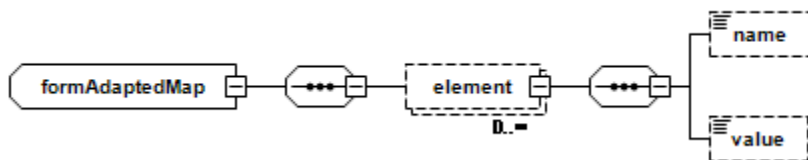
```

<xs:complexType name="fileSizeLongAdapter">
  <xs:complexContent>
    <xs:extension base="xmlAdapter">
      <xs:sequence/>
    </xs:extension>
  </xs:complexContent>
</xs:complexType>

```


formAdaptedMap - complex type

Map típus XML-be képezéséhez és visszaolvasásához adapter osztály

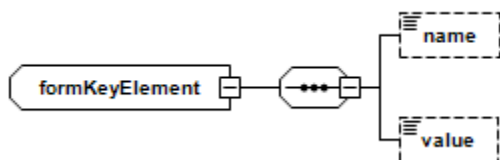


Attribútum neve	Attribútum típusa	Attribútum leírása
name	xs:string	Név
value	xs:string	Érték

```
<xs:complexType name="formAdaptedMap">
  <xs:annotation>
    <xs:documentation>
      <![CDATA[Map típus XML-be képezéséhez és visszaolvasásához adapter osztály.]]>
    </xs:documentation>
  </xs:annotation>
  <xs:sequence>
    <xs:element maxOccurs="unbounded" minOccurs="0" name="element" nillable="true"
      type="form:formKeyElement"/>
  </xs:sequence>
</xs:complexType>
```

formKeyElement - complex type

Kulcs érték párok reprezentálása



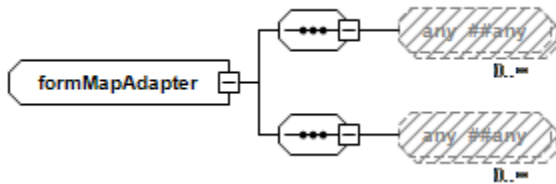
Attribútum neve	Attribútum típusa	Attribútum leírása
name	xs:string	Név
value	xs:string	Érték

```

<xs:complexType name="formKeyElement">
  <xs:annotation>
    <xs:documentation>
      <![CDATA[Kulcs érték párok reprezentálása.]]>
    </xs:documentation>
  </xs:annotation>
  <xs:sequence>
    <xs:element minOccurs="0" name="name" type="xs:string"/>
    <xs:element minOccurs="0" name="value" type="xs:string"/>
  </xs:sequence>
</xs:complexType>

```

formMapAdapter - complex type



```

<xs:complexType name="formMapAdapter">
  <xs:complexContent>
    <xs:extension base="xmlAdapter">
      <xs:sequence/>
    </xs:extension>
  </xs:complexContent>
</xs:complexType>

```

sourceEnum - simple type

Adatok lehetséges forrásai

```

<xs:simpleType name="sourceEnum">
  <xs:annotation>
    <xs:documentation>
      <![CDATA[Adatok lehetséges forrásai.]]>
    </xs:documentation>
  </xs:annotation>
  <xs:restriction base="xs:string">
    <xs:enumeration value="P"/>
  </xs:restriction>
</xs:simpleType>

```

